

消 防 年 報

平 成 2 9 年 版

杵 築 速 見 消 防 組 合

(平成30年刊行)

目 次

概 要

杵築速見消防組合の位置	1
消防本部及び署所等管内配置図	2
杵築速見消防組合市町別の面積・世帯数・人口調	3
杵築速見消防組合市町別面積・人口・世帯数に対する消防力	3
管内消防のあらまし	4～5
総務概要	6
火災概要・救急救助概要	7
杵築速見消防組合のあゆみ	8～14
歴代管理者及び消防長	15
杵築速見消防組合管理者等及び組合議員	16
杵築速見消防組合監査委員及び幹事	17

総 務 編

杵築速見消防組合組織図	19
杵築速見消防組合消防本部の事務分掌	20～21
職員数(階級別及び年齢別)	22
職員の階級別勤務年数	23
職員の学校教育派遣状況	24
職員の各種免許等取得状況	25
平成30年度消防組合歳入歳出予算	26
構成市町における過去5年間の消防費基準財政需要額と負担金割合	27

火 災 編

市町別火災状況	29
火災発生件数の比較	30
天候別火災発生状況	31
火災原因別状況	31
月別火災発生状況	32
休日・曜日別火災発生状況	32

月別・火災別出火件数	33
時間別出火件数	34～35
建物別出火件数	36
過去10年間の市町別火災発生件数	36

予 防 編

用途別防火対象物数	37
建築物の消防同意等に関する状況	38
防火管理者選任届状況	39
防火対象物別消防用設備設置状況	40～41
指定数量の倍数別危険物製造所等施設数	42
市町別危険物施設数	42
危険物製造所等の許可・完成検査等の数	43
危険物関係事務処理件数	43
危険物施設完成検査区分比	44
危険物製造所等の手数料収入調	44
危険物製造所等の立入検査実施状況	45
火薬類関係事務処理件数	46
火薬取締法規制月別手数料	46
幼年・婦人防火クラブ結成状況	47

警 防 編

消防通信系統図	49
消防組合現有車両数	50
消防水利の現有数	51
119番通報受信状況	52

救急・救助編

救急業務

管内市町別救急状況	53
月別・事故別救急状況	54
曜日別出場件数	55

年齢区分別搬送人員	55
前年との管内市町別救急出場比較	56
前年との月別救急出場比較	56
過去5年の管内救急出場件数	57
過去5年の管内救急搬送人員	57
傷病程度別搬送人員	58
現場到着所要時間別出場件数	58
収容所要時間別搬送人員	59
医療機関別搬送人員	59
救急隊員の行った応急処置件数	60
応急手当指導員養成講習	61
住民に対する応急手当普及啓発活動	61
救助活動	
救助活動状況	62
救助出動人員	62

消 防 団 編

管内消防団の組織	
杵築市消防団杵築方面隊	63
杵築市消防団山香方面隊	64
杵築市消防団大田方面隊	65
日出町消防団	66
管内消防団の階級別定数及び配置状況	67
報酬及び手当等の状況	68
消防ポンプ等一覧表	
杵築市消防団杵築方面隊	69
杵築市消防団山香方面隊・杵築市消防団大田方面隊	70
日出町消防団	71

は じ め に

この年報は、杵築速見消防組合の消防現勢および平成29年中の消防業務に関する諸般の事項を平成30年4月1日現在で集録し、将来の参考に資するとともに、広く消防事情を一般に紹介するため編集したものであります。

この集録内容中、特に明記のあるものを除き、火災・救急・救助統計は暦年、予算に関する統計及び予防関係は年度で取りまとめてあります。

消防行政の現況をご理解いただき、今後における資料としてご利用願えれば幸いです。

平成 3 0 年 4 月

杵築速見消防組合消防本部

杵築速見消防組合の位置

当消防組合は大分県の北東部に位置し、杵築市及び日出町の1市1町で構成され、海上交通の要所である別府湾を望み、北に仏教文化の里国東半島と接し、南には、全国的にも有名な温泉湧出量日本一の別府市に隣接している。

管内はその3分の2以上が山岳丘陵地で占められていながら、かたや別府湾を囲むように海岸線があり、極めて変化に富んだ風光明媚な地域である。

又、気候は四季を通じて温暖な瀬戸内海型気候に属し、海岸部では積雪がほとんど見られないほど恵まれた自然環境の中にある。



消防本部及び署所等管内配置図



山香出張所

杵築市山香町大字野原1857番地1
 昭和50年2月建築
 鉄筋コンクリート造一部鉄骨
 延面積 355.0㎡



消防本部・杵築消防署

杵築市大字中1412番地
 平成23年10月建築
 鉄筋コンクリート造 2階建
 延面積 2,347.25㎡



日出消防署

速見郡日出町大字藤原2235番地1
 昭和58年5月建築
 鉄筋コンクリート造 2階建
 延面積 486.0㎡

市町別の面積・世帯数・人口調

平成30年3月31日現在

市・町別	区分	面積 km ²	世帯数	人口		
				計	男	女
杵築市		280.08	13,540	29,772	14,368	15,404
日出町		73.32	12,300	28,538	13,718	14,820
計		353.40	25,840	58,310	28,086	30,224

市町別の面積・人口・世帯数に対する消防力

市・町別	区分	所轄署・所	消防吏員1人当り			消防ポンプ車1台当り		
			人口	世帯数	面積 km ²	人口	世帯数	面積 km ²
杵築市		杵築消防署 山香出張所	647	294	6.09	7,443	3,385	70.02
日出町		日出消防署	1,019	439	2.62	14,269	6,150	36.66

1 管内消防のあらまし

市町別	区分	面積	人口	人口密度	世帯数
杵築速見消防組合		353.40 km ²	58,310 人	1km ² 当たり 165.00 人	25,840 世帯

杵築市		280.08 km ²	29,772 人	1km ² 当たり 106.30 人	13,540 世帯
-----	--	------------------------	----------	----------------------------------	-----------

日出町		73.32 km ²	28,538 人	1km ² 当たり 389.23 人	12,300 世帯
-----	--	-----------------------	----------	----------------------------------	-----------

消防予算	消防予算	署所数	消防職員数
	当初 908,553 千円	消防本部 1 消防署 2 出張所 1	定員 105 人 実数 99 人

機械設備	消防車	特殊車・救急車	その他車両
	ポンプ車 3台 タンク車 2台 化学車 1台	救助工作車 1台 資材搬送車 2台 高規格救急車 3台 救急車予備車 1台	指令車 1台 指査車 2台 人員搬送車 1台 連絡車 4台

火災・救急 救助件数	火災件数	救急件数	救助件数
	21 件	2,786 件	21 件

予防	防火対象物	危険物施設	特例認定施設
	150㎡以上 2,139 件	製造所 1 件 貯蔵所 140 件 取扱所 86 件 合計 227 件	認定施設数 5 件

防火組織	消防団		婦人防火クラブ	幼少年消防クラブ
	杵築市消防団 計	576 名	2 クラブ	幼 年 3 クラブ 少 年 0 クラブ
	団本部	18 名		
	杵築方面隊	244 名		
	山香方面隊	210 名		
	大田方面隊	104 名		
	日出町消防団 計	290 名		
	合計	866 名		

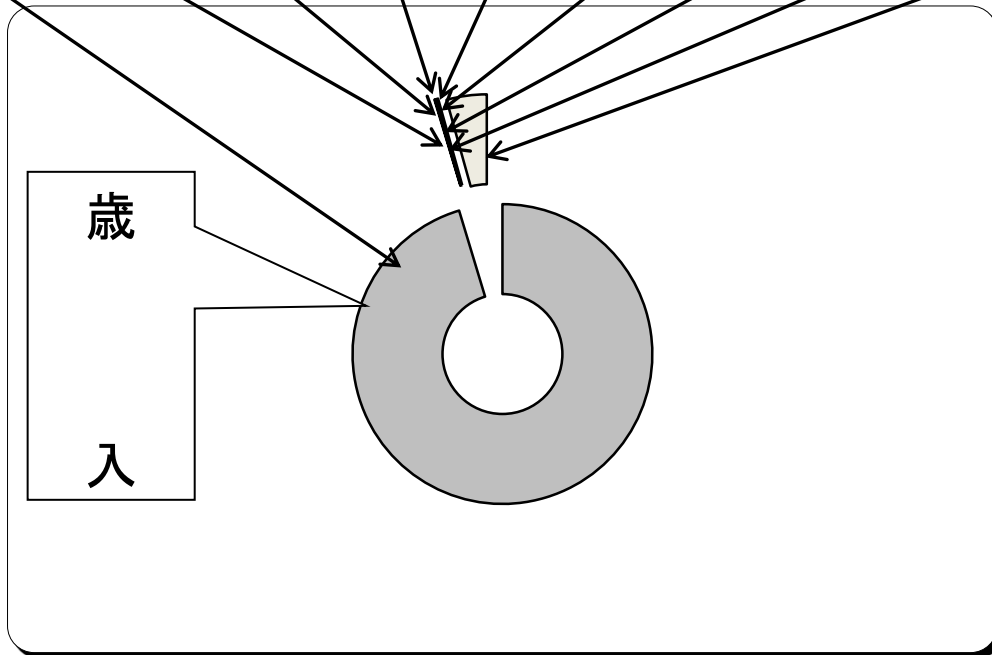
2 総務概要

平成30年度歳入歳出予算

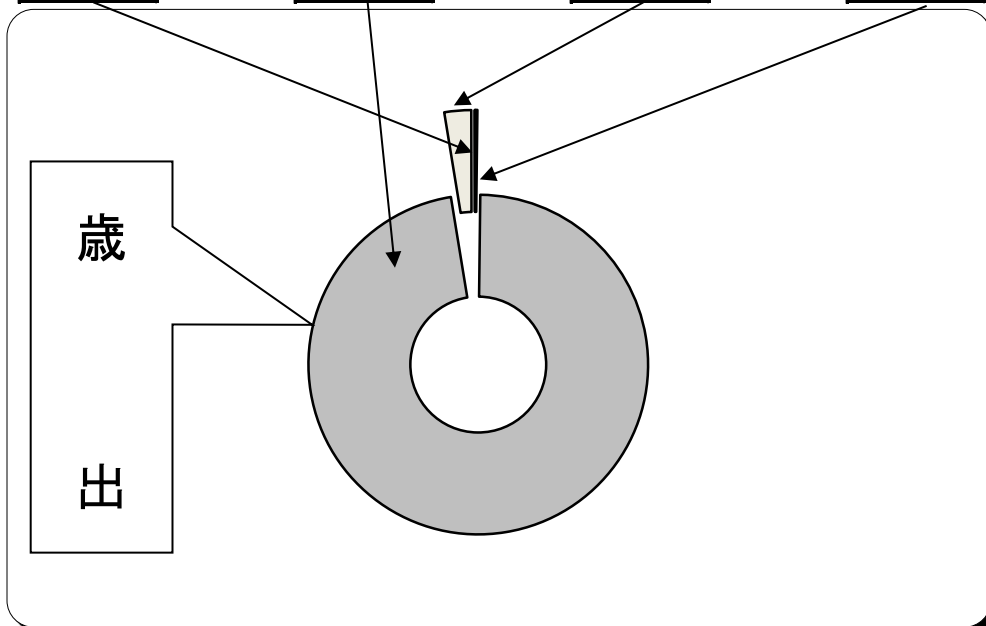
歳入・歳出

単位:千円

分担金及び負担金	使用料及び手数料	国庫支出金	県支出金	財産収入	繰入金	繰越金	諸収入	地方債
867,967	500	1	1	80	2	1	2,201	37,800
95.53%	0.06%	0.00%	0.00%	0.01%	0.00%	0.00%	0.24%	4.16%



議会費	総務費	公債費	予備費
1,089	855,024	52,240	200
0.12%	94.11%	5.75%	0.02%



3 火 災 概 要

平成29年1月1日～平成29年12月31日

杵 築 市	日 出 町	計
火 災 件 数	火 災 件 数	火 災 件 数
10 件	11 件	21 件
損 害 額	損 害 額	損 害 額
44,718 千円	18,325 千円	63,043 千円

4 救 急 救 助 概 要

1. 市町別救急出場件数及び搬送人員

杵 築 消 防 署	日 出 消 防 署	山 香 出 張 所	計
出 場 件 数	出 場 件 数	出 場 件 数	出 場 件 数
1,107 件	1,118 件	561 件	2,786 件
搬 送 人 員	搬 送 人 員	搬 送 人 員	搬 送 人 員
1,041 人	1,046 人	536 人	2,623 人

2. 1日平均の市町別救急出場件数及び搬送人員

杵 築 消 防 署	日 出 消 防 署	山 香 出 張 所	計
1日平均出場件数	1日平均出場件数	1日平均出場件数	1日平均出場件数
3.0 件	3.1 件	1.5 件	7.6 件
1日平均搬送人員	1日平均搬送人員	1日平均搬送人員	1日平均搬送人員
2.9 人	2.9 人	1.4 人	7.2 人

3. 救助活動状況

出 場 件 数	活 動 件 数	救 助 人 員
21 件	20 件	30 人

消 防 組 合 の あ ゆ み

昭和48年10月	組合消防事務担当者会議
昭和48年10月	組合消防幹事会及び設立委員会
昭和49年 3月	消防に関する事務を共同処理するため、杵築速見消防組合の設立について 杵築市・日出町・山香町各市町議会においてそれぞれ決議される
昭和49年 4月	大分県知事へ杵築速見消防組合設立の許可を申請する
昭和49年 5月	大分県指令地第255号をもって設立が大分県知事より許可される
昭和49年 6月	日本消防協会より連絡広報車(三菱)1台が寄贈される
昭和50年 2月	日出出張所庁舎(鉄筋コンクリート造り 1階建161㎡ 建設事業費 15,340千円)を 速見郡日出町鱒沢3,640番地の1内に新築及び山香出張所庁舎(鉄筋コンクリート 造り 1階建 132㎡ 建設事業費 13,410千円)を速見郡山香町大字野原字ツル 1,857番地の1内に新築する
昭和50年 3月	日本損害保険協会より救急車(2B型)1台が寄贈される
昭和50年 3月	日本損害保険協会より救急自動車(日出出張所)が寄贈される
昭和50年 4月	杵築速見消防組合発足(職員数63名)
昭和50年12月	日本損害保険協会より消防ポンプ自動車1台(日産FH-60型)が寄贈される
昭和51年10月	消防組合職員1名退職
昭和51年12月	日本自動車工業会より救急自動車(山香出張所)が寄贈される
昭和52年 9月	派遣職員2名日出町、山香町へ復帰、総員60名となる
昭和52年10月	消防職員7名(第24期)採用、総員67名となる
昭和55年 1月	日出出張所、山香出張所へ小型動力ポンプ付積載車を各1台配置する
昭和56年12月	山香出張所庁舎増築(55㎡)延面積187㎡
昭和57年 3月	日本損害保険協会より救急自動車(杵築消防署)が寄贈される
昭和57年 4月	派遣職員1名杵築市へ復帰
昭和57年 4月	消防職員3名(第29期)採用、総員69名となる
昭和58年 5月	日出出張所新築移転 速見郡日出町大字藤原2,235番地の1 (鉄筋コンクリート造り 2階建延面積486㎡ 建設事業費 42,000千円)
昭和58年11月	化学消防ポンプ自動車購入
昭和58年12月	杵築消防署庁舎増築(67㎡)延面積568㎡

昭和59年 8月	日本消防協会より救急車(2B型)1台が寄贈される(日出出張所)
昭和60年 7月	水槽付消防ポンプ自動車購入
昭和61年 9月	日本損害保険協会より水槽付消防ポンプ自動車が寄贈される(山香出張所)
昭和61年10月	山香出張所仮眠室、炊事場増築(168㎡)延面積355㎡
昭和62年10月	消防ポンプ自動車(CD-1型)購入(杵築消防署)
昭和62年10月	救急車(2B型)購入(山香出張所)
昭和63年 3月	消防指令車購入(消防本部)
昭和63年10月	消防ポンプ自動車(CD-1型)購入(日出出張所)
平成元年 3月	消防訓練塔建設(日出出張所)
平成元年10月	消防ポンプ自動車(CD-1型)購入(山香出張所)
平成元年11月	日本損害保険協会より救急自動車が寄贈される(杵築消防署)
平成 3年 6月	予防査察車購入(消防本部)
平成 3年 8月	人員搬送車購入(消防本部)
平成 3年10月	派遣職員1名退職
平成 4年 4月	消防職員4名(第39期)採用(内1名派遣)、総員72名となる
平成 5年 4月	消防職員3名(第40期)採用、総員75名となる
平成 5年12月	積載車購入(日出出張所)
平成 6年 3月	救急車(2B型)購入(日出出張所)
平成 6年 4月	派遣社員1名杵築市へ復帰、杵築市より派遣職員1名、消防職員2名(第41期)採用 総員76名となる
平成 6年 4月	消防本部機構改革により課制実施
平成 6年 4月	日出出張所を日出消防署へ昇格
平成 7年 4月	派遣職員2名杵築市へ復帰、杵築市より派遣職員4名、総員78名となる
平成 7年 4月	救急救命士1名入校
平成 7年 8月	日本消防協会より救急車(2B型)1台が寄贈される(山香出張所)
平成 8年 2月	救助工作車(Ⅱ型)購入(日出消防署)
平成 8年 3月	派遣職員1名退職、総員77名となる

平成 8年 4月	消防大学幹部研修科1名入校
平成 8年 4月	救急救命士1名入校
平成 8年10月	救急救命士1名入校
平成 9年 2月	化学消防車(大型)更新(杵築消防署)
平成 9年 3月	消防職員2名退職(内1名派遣職員)
平成 9年 4月	消防職員3名(第44期)採用、総員78名となる
平成 9年 4月	救急救命士1名入校
平成10年 1月	消防大学幹部研修科1名入校
平成10年 3月	指令車(消防杵築5号車)更新
平成10年 4月	救急救命士1名入校
平成10年12月	救急車(2B型)更新(杵築消防署)
平成11年 1月	消防大学幹部研修科1名入校
平成11年 4月	大分県防災航空隊1名派遣
平成11年 4月	救急救命士1名入校
平成11年 8月	連絡車購入(山香出張所)
平成12年 1月	消防大学予防科1名入校
平成12年 3月	消防職員3名退職(内2名派遣職員)
平成12年 4月	杵築市より派遣職員1名、消防職員2名(第47期)採用、総員78名となる
平成12年10月	消防職員1名病死のため、総員77名
平成12年12月	水槽付消防ポンプ自動車(I-B型)更新(日出消防署)
平成13年 3月	大分県防災航空隊派遣職員1名、消防本部へ復帰
平成13年 4月	救急救命士1名入校
平成13年 4月	消防大学上級幹部科1名入校
平成13年 7月	資機材搬送車並びに救助用ボート購入(杵築消防署)
平成14年 3月	消防職員1名退職(派遣職員)
平成14年 4月	杵築市より派遣職員1名、消防職員1名採用、総員78名となる
平成14年 7月	派遣職員1名杵築市へ復帰、総員77名となる
平成14年 9月	大分県総合防災訓練(杵築市八坂川広瀬橋右岸)実施
平成14年10月	救急救命士1名入校

平成14年12月	消防ポンプ自動車(CD-1型)更新(杵築消防署)
平成15年 4月	消防職員1名(第50期)採用、総員78名となる
平成15年 4月	救急救命士1名入校
平成15年 5月	消防大学上級幹部科1名入校
平成15年 7月	職員1名死亡のため、総員77名となる
平成15年 7月	日出消防署2B型救急車を更新、高規格救急車導入
平成15年12月	消防ポンプ自動車(CD-1型)更新(山香出張所)
平成16年 3月	消防職員1名退職
平成16年 4月	派遣職員1名杵築市へ復帰
平成16年 4月	杵築市より派遣職員1名、消防職員2名(第51期)採用、総員78名となる
平成16年10月	消防大学幹部研修科1名入校
平成16年10月	救急救命士1名入校
平成16年12月	山香出張所2B型救急車を更新、高規格救急車導入
平成17年 3月	消防職員2名退職(内1名派遣職員)
平成17年 4月	杵築市より派遣職員1名採用、総員77名となる
平成17年 4月	救急救命士1名入校
平成17年10月	杵築市より派遣職員2名採用、総員79名となる
平成18年 2月	消防ポンプ自動車(CD-1型)更新(日出消防署)
平成18年 2月	杵築消防署2B型救急車を更新、高規格救急車導入
平成18年 3月	消防職員3名退職
平成18年 4月	市町村合併により、旧大田村が杵築速見管内となる
平成18年 4月	杵築市より派遣職員1名、消防職員5名(第53期)採用、総員82名となる
平成18年 9月	救急救命士1名入校
平成19年 2月	杵築市(日本消防協会)より指令車(消防杵築5号車)を寄贈
平成19年 2月	職員1名病死のため、総員81名となる
平成19年 3月	大分県防災航空隊に職員1名を派遣(2年間)
平成19年 3月	消防本部連絡車(軽四4WD)を購入
平成19年 3月	消防職員2名退職(内1名派遣職員)
平成19年 4月	杵築市より派遣職員1名、消防職員3名(第54期)採用、総員83名となる

平成19年4月	消防大学校新任消防長、学校長科(第4期)へ入校
平成19年11月	平成19年度九州地区警防実務研修会へ1名参加
平成19年12月	山香出張所へ水槽付消防ポンプ自動車導入
平成20年3月	杵築速見消防組合消防本部警防課人員搬送車導入
平成20年3月	消防職員3名退職(内2名派遣職員)
平成20年4月	杵築市より派遣職員1名、消防職員5名(第55期)採用、総員86名となる
平成20年6月	日出消防署連絡車購入
平成20年8月	消防大学校救助科1名入校
平成20年9月	救急救命士1名入校
平成21年1月	杵築消防署連絡車購入
平成21年3月	消防職員1名死亡のため、総員85名となる
平成21年3月	大分県防災航空隊派遣職員1名復帰
平成21年3月	消防職員2名退職
平成21年4月	消防職員5名(第56期)採用、総員88名となる
平成21年6月	消防職員1名退職のため、総員87名となる
平成21年6月	消防組合消防本部・杵築消防署庁舎建設プロジェクトチーム発足
平成21年10月	消防庁舎新築基本設計 入札
平成22年2月	消防庁舎新築用地造成測量設計 入札
平成22年2月	消防庁舎新築実施設計 入札
平成22年3月	消防庁舎新築地質調査 入札
平成22年3月	消防職員6名退職
平成22年9月	杵築市より派遣職員1名、消防職員8名(第59期)採用、総員90名となる
平成22年4月	救急救命士1名入校
平成22年8月	消防大学校救助科1名入校
平成22年10月	消防庁舎新築起工式
平成23年3月	東日本大震災緊急消防援助隊7名派遣
平成23年3月	消防職員10名退職
平成23年4月	消防職員8名(第61期)採用、総員88名となる
平成23年5月	消防大学校危険物科1名入校

平成23年 9月	救急救命士1名入校
平成23年 10月	杵築速見消防組合消防本部・杵築消防署新築移転 杵築市大字中1412番地 (鉄筋コンクリート造 2階建延面積2,347.25㎡ 建設事業費 804,842千円)
平成24年 3月	救助工作車(Ⅱ型)更新(日出消防署)
平成24年 3月	消防職員3名退職
平成24年 4月	派遣職員1名杵築市へ復帰、杵築市より派遣職員1名、消防職員6名(第63期)採用 総員91名となる
平成24年 9月	救急救命士1名入校
平成25年 3月	消防職員9名退職
平成25年 4月	派遣職員1名杵築市へ復帰、杵築市より派遣職員1名、消防職員8名(第65期)採用 総員91名となる
平成25年 6月	消防救急デジタル無線等整備実施設計委託入札
平成25年 9月	救急救命士1名入校
平成25年 10月	旧杵築消防署解体工事入札
平成25年 11月	消防救急デジタル無線等整備工事入札
平成25年 11月	旧杵築消防署解体工事に伴う発掘調査委託入札
平成25年 12月	高規格救急車(日出消防署)更新、旧車両は予備車として杵築消防署に配備する
平成26年 3月	予防査察車更新
平成26年 3月	消防職員6名退職
平成26年 4月	杵築市より派遣職員1名、消防職員6名(第67期)採用、総員91名となる
平成26年 4月	救急救命士1名入校
平成26年 6月	杵築消防署 化学消防ポンプ自動車(Ⅱ型) 更新
平成26年 6月	消防大学校警防科1名入校
平成27年 2月	危険物車更新
平成27年 3月	消防救急デジタル無線等整備事業完了
平成27年 3月	日出消防署改装工事完了
平成27年 3月	消防職員3名退職
平成27年 4月	消防職員6名(第68期)採用、総員94名となる。
平成27年 9月	救急救命士1名入校
平成28年 3月	高規格救急車(杵築消防署)更新

平成28年3月	消防職員5名退職
平成28年4月	消防職員6名(第69期)採用、総員95名となる。
平成28年9月	救急救命士1名入校
平成29年2月	高規格救急車(山香出張所)更新、旧車両は予備車として杵築消防署に配備する
平成29年3月	消防職員1名退職
平成29年4月	消防職員3名(第70期)採用、総員97名となる。
平成29年9月	救急救命士2名入校
平成29年12月	消防職員1名退職
平成30年3月	日出消防署 水槽付消防ポンプ自動車(I-B型)更新
平成30年3月	消防職員2名退職
平成30年4月	杵築市より派遣職員1名、消防職員4名(第71期)採用、総員99名となる

歴代管理者及び消防長

歴代管理者

歴代	役職名	氏名	在職期間	
初代	杵築市長	八坂善一郎	自 S 50. 4. 1	至 S 50. 4. 29
二代	〃	植木文蔵	S 50. 4. 30	S 57. 5. 24
職務代理者	日出町長	佐藤利男	S 57. 5. 25	S 57. 6. 26
三代	杵築市長	石田 徳	S 57. 6. 27	H 14. 6. 26
四代	〃	八坂恭介	H 14. 6. 27	H 25. 10. 22
五代	〃	永松 悟	H 25. 10. 23	現在に至る

歴代消防長

歴代	役職名	氏名	在職期間	
初代	消防長	池田 廣	S 50. 4. 1	至 S 55. 3. 31
二代	〃	小野 諸 輔	S 55. 4. 1	S 60. 3. 31
三代	〃	木村元保	S 60. 4. 1	S 62. 3. 31
四代	〃	岡田好彦	S 62. 4. 1	H 3. 3. 31
五代	〃	伊藤公雄	H 3. 4. 1	H 7. 3. 31
六代	〃	手嶋林蔵	H 7. 4. 1	H 11. 3. 31
七代	〃	俣見陸生	H 11. 4. 1	H 14. 3. 31
八代	〃	岩田真一	H 14. 4. 1	H 14. 6. 30
九代	〃	大高重忠	H 14. 7. 1	H 17. 3. 31
十代	〃	今村俊英	H 17. 4. 1	H 19. 3. 31
十一代	〃	吉田隆博	H 19. 4. 1	H 22. 3. 31
十二代	〃	市村孝徳	H 22. 4. 1	H 24. 3. 31
十三代	〃	糸長明彦	H 24. 4. 1	H 26. 3. 31
十四代	〃	阿部珠一	H 26. 4. 1	H 30. 3. 31
十五代	〃	細田 徹	H 30. 4. 1	現在に至る

管 理 者 等 及 び 消 防 組 合 議 員

平成30年4月30日現在

職 名	氏 名	現 職 名	備 考
管 理 者	永 松 悟	杵 築 市 長	
副 管 理 者	本 田 博 文	日 出 町 長	
〃	興 田 信 一	杵 築 市 副 市 長	
〃	目 代 憲 夫	日 出 町 副 町 長	
会 計 管 理 者	山 本 泉	杵 築 市 会 計 課 長	

平成30年4月30日現在

職 名	氏 名	現 職 名	備 考
議 長	渡 辺 雄 爾	杵 築 市 議 会 議 員	
副 議 長	岩 尾 幸 六	日 出 町 議 会 議 員	
議 員	佐 藤 二 郎	日 出 町 議 会 議 員	
〃	川 西 求 一	〃	
〃	衛 藤 清 隆	〃	
〃	安 部 徹 也	〃	
〃	泥 谷 修	杵 築 市 議 会 議 員	
〃	藤 本 治 郎	〃	
〃	河 野 正 治	〃	
〃	有 田 昭 二	〃	

監査委員

平成30年4月30日 現在

職名	氏名	現職名	備考
委員	堀 寛 爾	無 職	
委員	泥 谷 修	杵築市議会議員	

幹 事

平成30年4月30日 現在

職名	氏名	現職名	備考
幹事	佐 藤 剛	杵築市財政課長	
幹事	三 浦 浩 二	杵築市危機管理課長	
幹事	白 水 順 一	日出町財政課長	
幹事	藤 本 英 示	日出町総務課長	

総

務

編

構成市町

1市1町

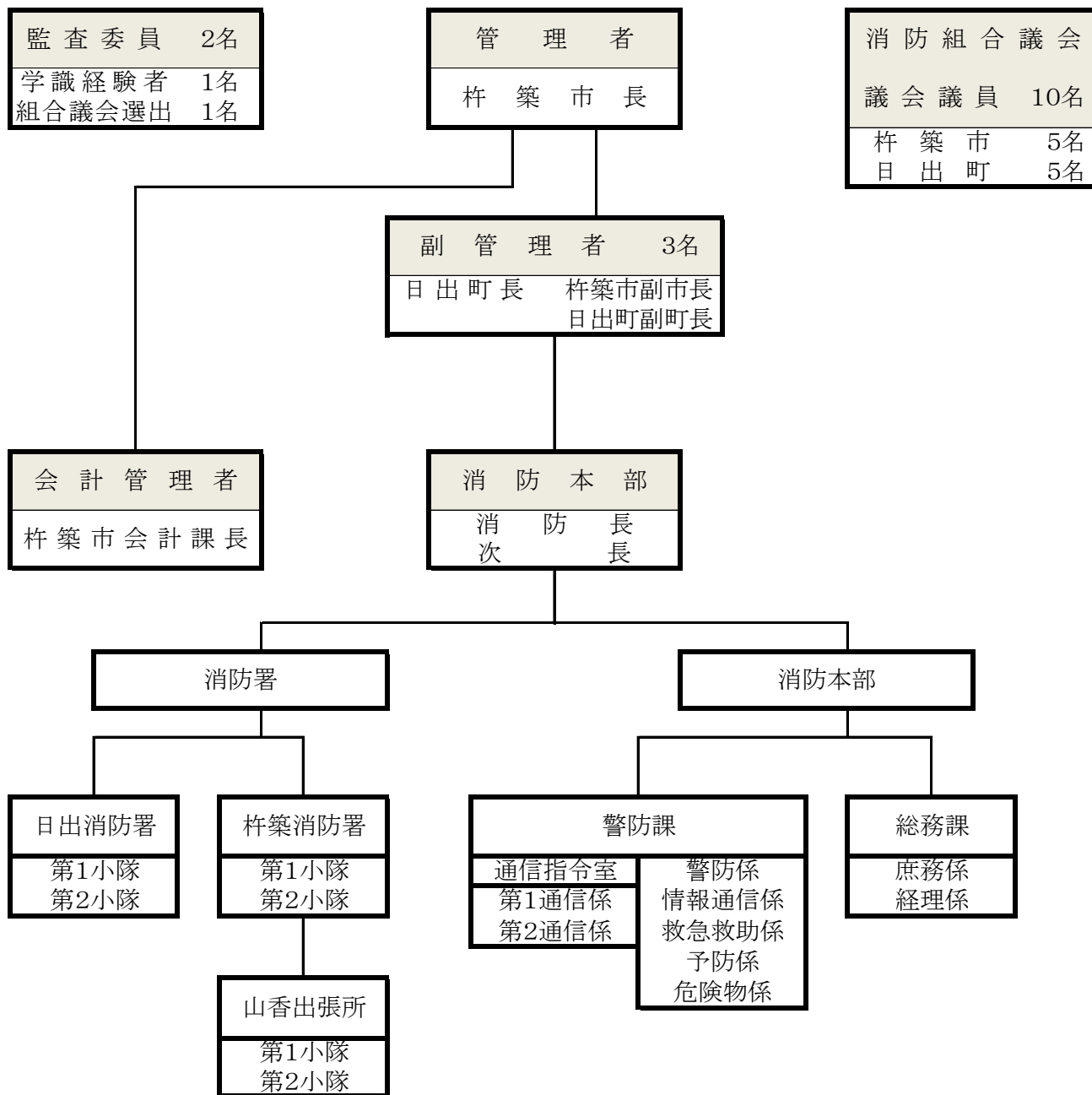
組織

1本部2署1出張所

職員数

条例定数105名,現在数99名

消防組合組織図



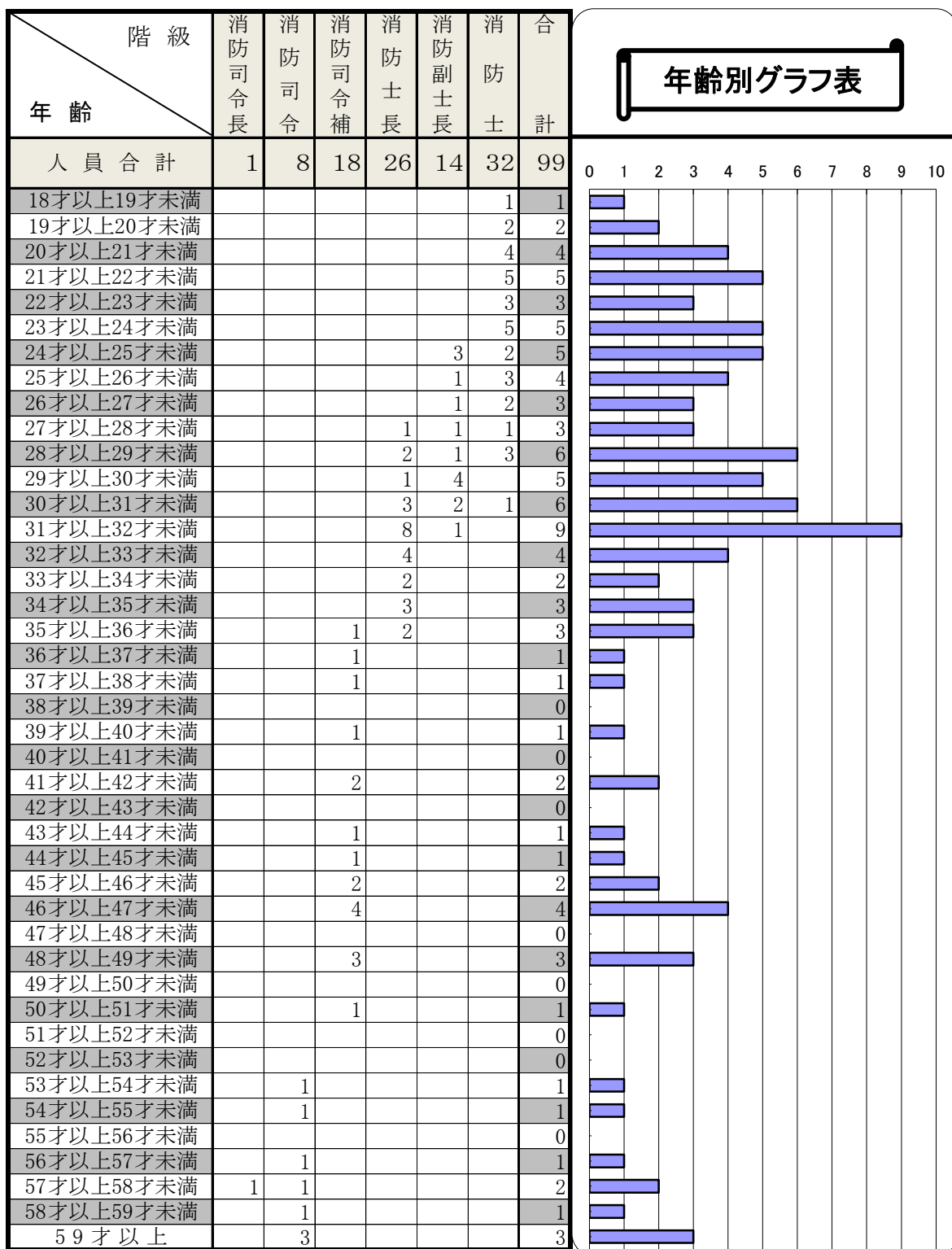
消 防 本 部 の 事 務 分 掌

統 括 消 防 長 細 田 徹

		分 掌 事 務	
総 務	庶 務	1. 消防本部の組織及び消防職員の人事に関する事	
		2. 消防関係の条例、規則、規程等に関する事	
		3. 職員の配置、服務に関する事	
		4. 公印の管理に関する事	
	係	5. 職員の保健衛生、福利厚生に関する事	
		6. 文章の收受、発送、保存に関する事	
		7. 議会、監査、管理者会議の運営、庁舎及び物品の管理に関する事	
		8. 他の係の主管に属さない事	
課	経 理 係	1. 消防予算の編成及び執行並びに会計事務に関する事	
		2. 公金の出納管理に関する事	
		3. 給与及び貸与品に関する事	
		4. 職員の公務災害に関する事	
警 防	警 防 係	1. 水火災等の警戒防除の計画に関する事	
		2. 消防職員の訓練及び演習に関する事	
		3. 消防相互応援協定に関する事	
		4. 消防地理及び消防水利に関する事	
		5. 係の事務に伴う消防広報に関する事	
		6. その他警防に関する事	
	課	情 報 通 信 係	1. 消防力の調査及び統計に関する事
			2. 開発行為に係る協議及び統計に関する事
			3. 消防自動車の登録及び検査に関する事
			4. その他情報通信に関する事

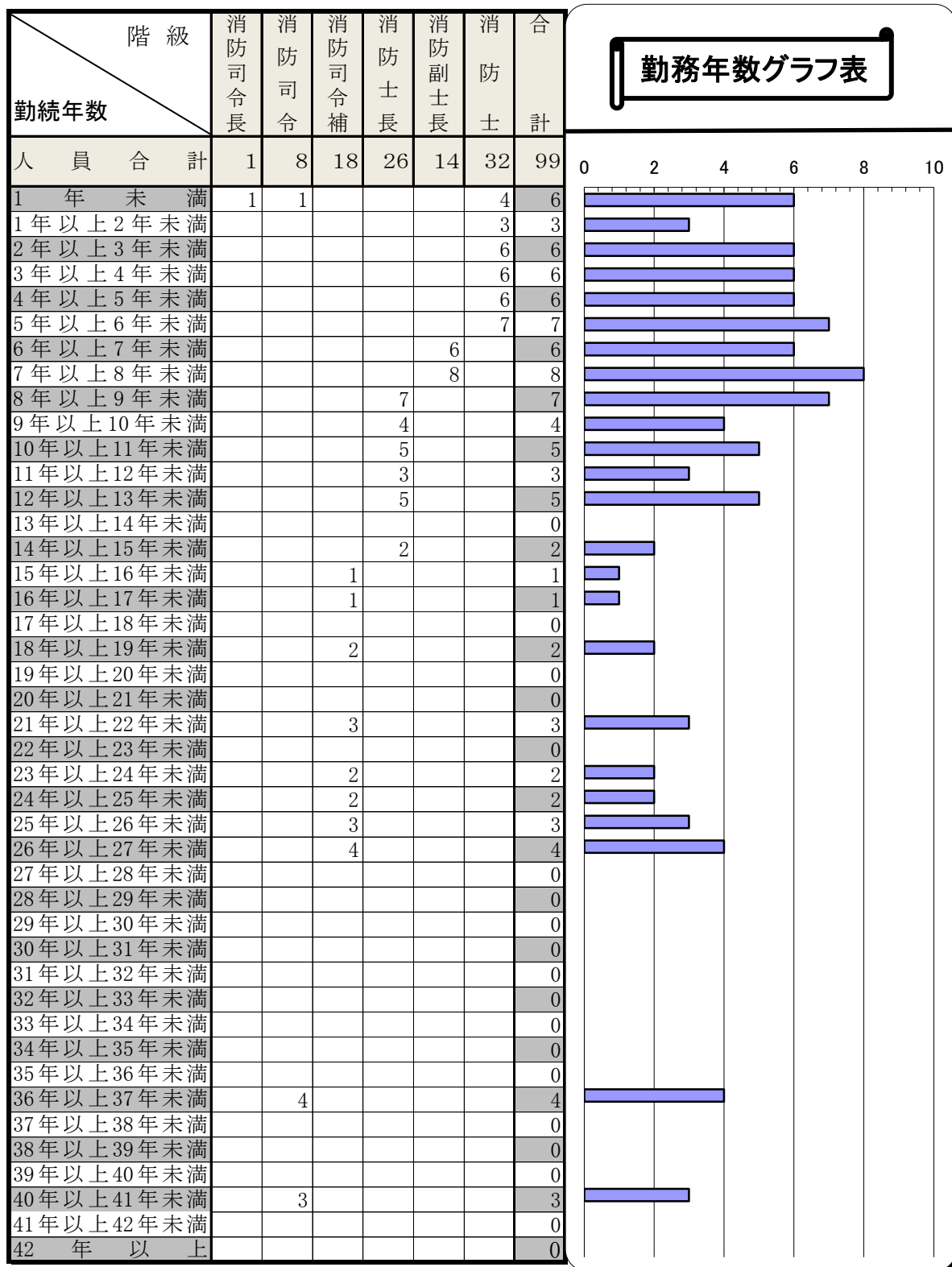
		分	掌	事	務
警 防 課	救 急 救 助 係	1.	救急及び救助に関すること		
		2.	救急の証明に関すること		
		3.	救命技術の普及及び啓発に関すること		
		4.	救急救命士の指導育成に関すること		
		5.	救急救助統計に関すること		
		6.	係の事務に伴う消防広報に関すること		
		7.	その他救急救助に関すること		
	予 防 係	1.	予防査察に関すること		
		2.	防火対象物の規制に関すること		
		3.	消防用設備の指導に関すること		
		4.	防火管理に関すること		
		5.	建築同意に関すること		
		6.	消防思想の普及宣伝に関すること		
		7.	民間防火組織の育成指導に関すること		
		8.	火災原因及び損害調査に関すること		
		9.	その他火災予防に関すること		
	危 険 物 係	1.	危険物施設の予防査察に関すること		
		2.	危険物の規制に関すること		
		3.	危険物の許可、認可、届出に関すること		
		4.	その他危険物に対する火災予防に関すること		
	通 信 指 令 係	1.	通信施設の整備及び管理に関すること		
		2.	出動指令に関すること		
		3.	災害現場の情報収集及び伝達に関すること		
		4.	火災警報に関すること		
		5.	職員の非常招集に関すること		
		6.	その他消防通信に関すること		

職 員 階 級 別 年 齢



平 均 年 齢	57.0	56.9	43.6	31.4	27.5	23.1	32.7
---------	------	------	------	------	------	------	------

職員の階級別勤務年数



平均勤続年数	0.0	33.0	22.4	10.1	6.6	2.9	11.3
--------	-----	------	------	------	-----	-----	------

職 員 の 学 校 教 育 派 遣 状 況

		昭和46年度 ～ 平成23年度	平 成 24年度	平 成 25年度	平 成 26年度	平 成 27年度	平 成 28年度	平 成 29年度	(計 人)	
大 学 校	警 防 科	1			1				2	
	予 防 科	1							1	
	幹 部 研 修 科	3							3	
	上 級 幹 部 科	2							2	
	新 任 消 防 長 科	1	1						2	
	救 助 科	2							2	
	危 険 物 科	1							1	
計		11	1	0	1	0	0	0	13	
大 分 県 消 防 学 校	初 任 科	110	6	8	6	6	6	3	145	
	機 関 科	3							3	
	救 助 科	27	2		2		2		33	
	幹 部 科	7							7	
	初 級 幹 部 科	47		2		3		1	53	
	中 級 幹 部 科	20	2		2		2		26	
	上 級 幹 部 科	1			1		1		3	
	警 防 科	56		2		2		2	62	
	無 線 通 信 科	18							18	
	教 育 担 当 者 科	7							7	
	特 殊 技 能 講 習	46		4	4	4	4	4	66	
	予 防 科	13							13	
	予 防 査 察 科	5	2		1		2		10	
	危 険 物 科	2							2	
	火 災 調 査 科	17		2		2		2	23	
	救 急 科	I 課 程	54							142
		II 課 程	46	4	4	4	3	4	4	
		標 準 課 程	19							
	科	救命士研修	5							5
		水災防ぎょ研修	16	2	2					20
	訓練礼式指導者研修	7				1		1	9	
	特 殊 災 害 科	3		1		1		1	6	
	はしご自動車隊員科	2							2	
救急救命士		15	1	1	1	1	1	2	22	
九州警防実務研修会		12		1	1	1	1	1	17	
九州予防実務研修会		1	1		1	1		1	5	
九州救急実務研修会					1	1	1	1	4	
指導的立場の 救命士養成研修					1				1	
合 計 (人)		570	21	27	26	26	24	23	717	

職員の各種免許等取得状況

階 級 種 別		消 防 司 令 長	消 防 司 令	消 防 司 令 補	消 防 士 長	消 防 副 士 長	消 防 士	計
		運 転	大 型 第 1 種		6	18	25	14
免 許	旧 中 型 第 1 種	1	8	18	23	6		56
	新 中 型 第 1 種				2		1	3
	大 型 特 殊			1				1
	普 通 第 1 種	1	8	18	26	14	32	99
	自 動 2 輪 車		3	4	8	5	6	26
	け ん 引			1				1
	特 殊 技 能	ク レ ー ン		6	15	20	6	
	巻 き 上 げ		6	15	20	6		47
	玉 掛 け		6	15	20	6		47
救 急 資 格	救 急 救 命 士		3	7	11	2	3	26
	薬 剤 投 与 認 定		2	7	10	1		20
	気 管 挿 管 認 定		3	5				8
	指 導 救 命 士			1				1
	救 急 科			13	21	9	1	44
	Ⅱ 課 程		7	4				11
	Ⅰ 課 程		7	4				11
	応 急 手 当 指 導 員		7	18	26	14	28	93
予 防 資 格	防 火 査 察		2	2	4			8
	消 防 用 設 備 等		2	3	2			7
	危 険 物		2	2	2		1	7
危 険 物 資 格	危 険 物 (甲 種)							0
	危 険 物 (乙 種)			4	1		1	6
	危 険 物 (丙 種)			1			1	2
	ア ー ク 溶 接			6	7		1	14
	ガ ス 溶 接		1	1			1	3
	陸 上 特 殊 無 線 技 士		7	18	26	14	28	93
	小 型 船 舶 操 縦 士		1	5	2	2	2	12
	潜 水 士		1					1
	衛 生 管 理 者			3	1			4
	毒 劇 物 取 扱 責 任 者		1					1
	酸 素 欠 乏 硫 化 水 素 危 険 作 業 主 任 者			1				1
	計	2	89	210	257	99	118	775

平成30年度歳入歳出予算

歳入

(単位：千円)

科	目	30年度予算額	比率	29年度予算額	比率
1	分担金及び負担金	867,967	95.53%	849,531	92.74%
2	使用料及び手数料	500	0.06%	500	0.05%
3	国庫支出金	1	0.00%	1	0.00%
4	県支出金	1	0.00%	1	0.00%
5	財産収入	80	0.01%	80	0.01%
6	繰入金	2	0.00%	2	0.00%
7	繰越金	1	0.00%	1	0.00%
8	諸収入	2,201	0.24%	2,201	0.24%
9	地方債	37,800	4.16%	63,700	6.95%
歳入合計		908,553	100.00%	916,017	100.00%

歳出

(単位：千円)

科	目	30年度予算額	比率	29年度予算額	比率
1	議会費	1,089	0.12%	1,089	0.12%
2	総務費	855,024	94.11%	863,740	94.29%
3	公債費	52,240	5.75%	50,988	5.57%
4	予備費	200	0.02%	200	0.02%
歳出合計		908,553	100.00%	916,017	100.00%

構成市町における過去5年間の消防費 基準財政需要額と負担金割合

（単位：千円）

年 度		消防費基準財政 需 要 額	常備消防負担金	市町別負担割合
科 目	科 目			
平成 二十 六年 度	杵 築 市	541,306	447,804	56.30%
	日 出 町	406,890	347,518	43.70%
	計	948,196	795,322	100.00%
平成 二十 七年 度	杵 築 市	565,567	433,162	56.36%
	日 出 町	421,960	335,378	43.64%
	計	987,527	768,540	100.00%
平成 二十 八年 度	杵 築 市	576,051	451,661	56.32%
	日 出 町	426,688	350,228	43.68%
	計	1,002,739	801,889	100.00%
平成 二十 九年 度	杵 築 市	541,269	468,863	55.19%
	日 出 町	425,309	380,667	44.81%
	計	966,578	849,530	100.00%
平成 三十 年 度	杵 築 市	531,077	481,568	55.48%
	日 出 町	426,123	386,398	44.52%
	計	957,200	867,966	100.00%

火 災 編

火 災 件 数	21 件
焼 損 面 積 (建物)	1,435 m ²
〃 (林野)	20 a
損 害 額	63,043 千円

火災関係

1. 市町別火災状況

区 分		杵 築 市	日 出 町	合 計
火 災 件 数 (件)	建 物	6	5	11
	林 野	1	1	2
	車 両	1	4	5
	船 舶			0
	そ の 他	2	1	3
	計	10	11	21
焼 損 棟 数	ぼ や	3	1	4
	部 分 焼	2	3	5
	半 焼		1	1
	全 焼	8	2	10
	計	13	7	20
焼 損 面 積	建 物 (㎡)	1,042	394	1,436
	林 野 (a)	12	8	20
罹 災 世 帯 数	小 損	3	1	4
	半 損		1	1
	全 損	6	1	7
	計	9	3	12
罹 災 人 員 (人)		29	3	32
死 傷 者 数	死 者 (人)		1	1
	負 傷 者 (人)	1		1
損 害 額 (千 円)	建 物	44,554	17,163	61,717
	林 野			0
	車 両	143	1,145	1,288
	船 舶			0
	そ の 他	21	17	38
	計	44,718	18,325	63,043

2. 火災発生件数の比較

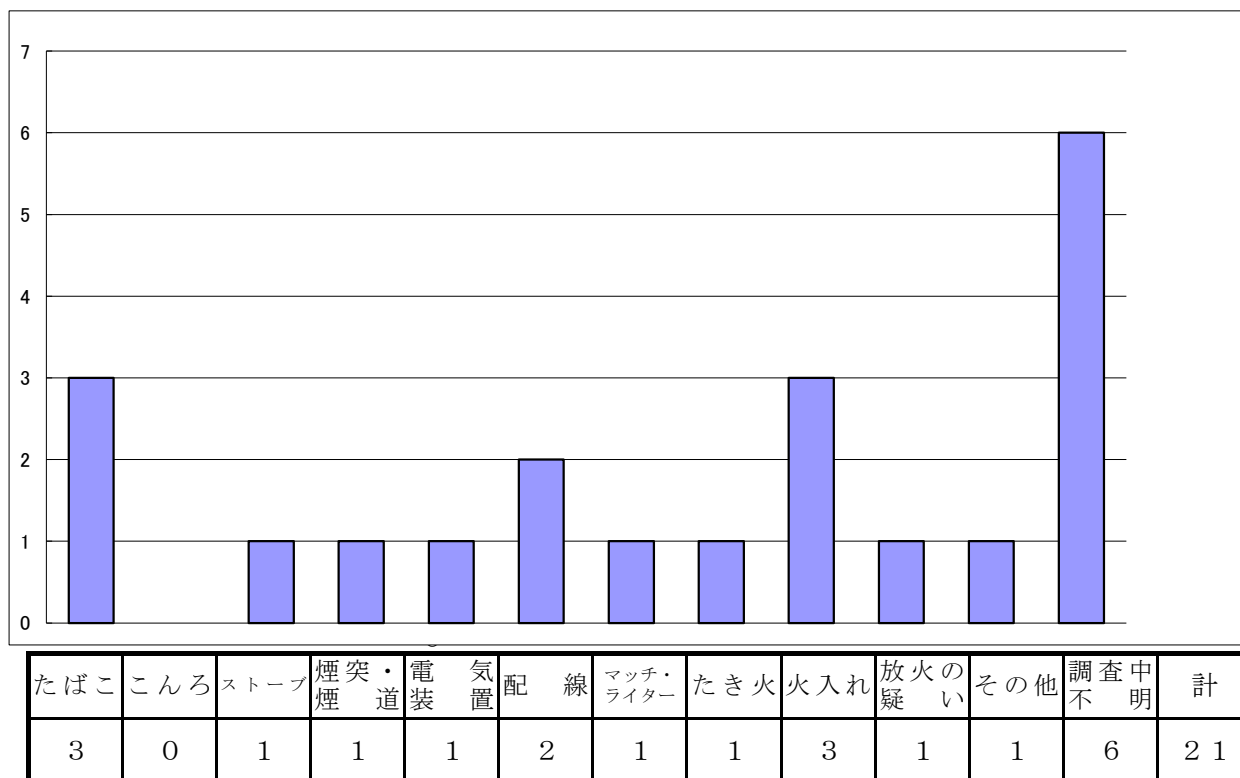
区	分	平成29年	平成28年	対前年増減数
火災件数 (件)	建物	11	11	
	林野	2		2
	車両	5	1	4
	船舶		1	▲1
	その他	3	1	2
	計	21	14	7
焼損棟数	ぼや	4	5	▲1
	部分焼	5	2	3
	半焼	1	1	
	全焼	10	7	3
	計	20	15	
焼損面積	建物 (㎡)	1,435	902	533
	林野 (a)	20		20
罹災世帯数	小損	4	6	▲2
	半損	1	1	
	全損	7	2	5
	計	12	9	3
罹災人員 (人)		32	22	10
死傷者数	死者 (人)	1	1	
	負傷者 (人)	1	2	▲1
損害額 (千円)	建物	61,717	15,975	45,742
	林野			
	車両	1,288	184	1,104
	船舶		1,050	▲1,050
	その他	38		38
	計	63,043	17,209	45,834

3. 天候別火災発生状況

火災別	天候別						計
	快晴	晴	曇	雨	雪		
建物		6	4	1		11	
林野		2				2	
車両		5				5	
船舶						0	
その他		1	2			3	
計	0	14	6	1	0	21	

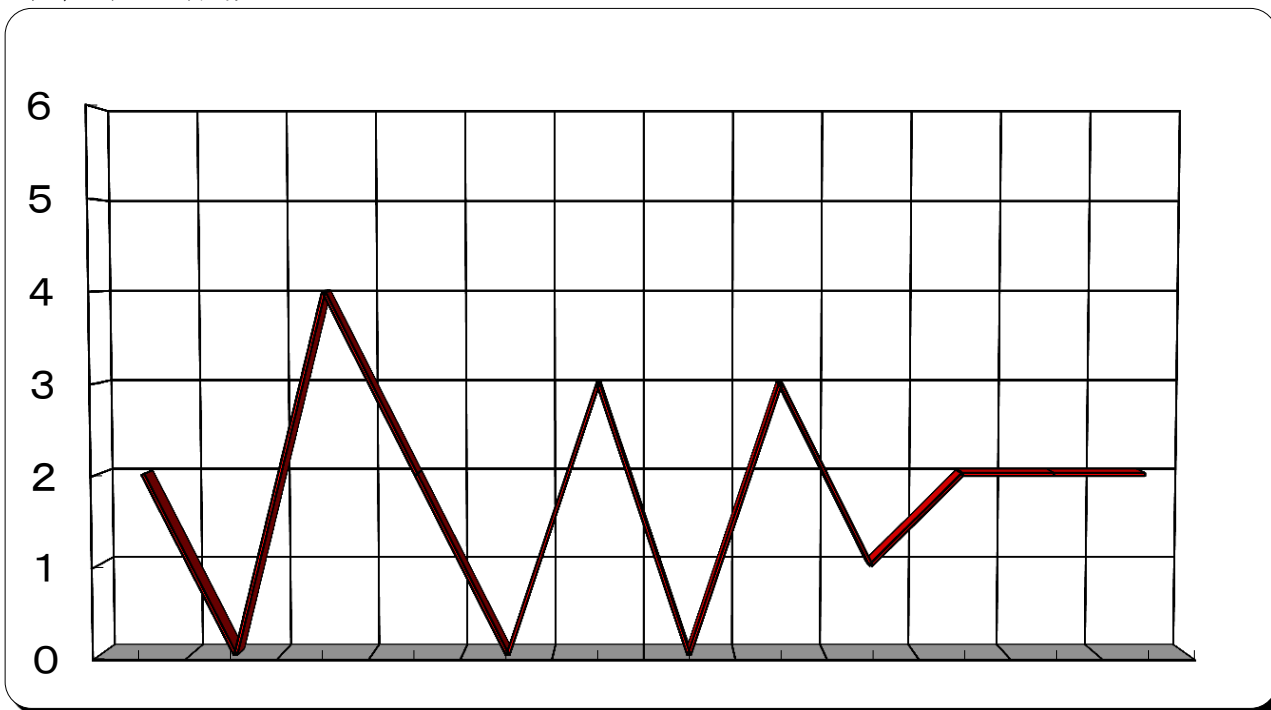
4. 火災原因別状況

単位名：件数



5. 月別火災発生状況

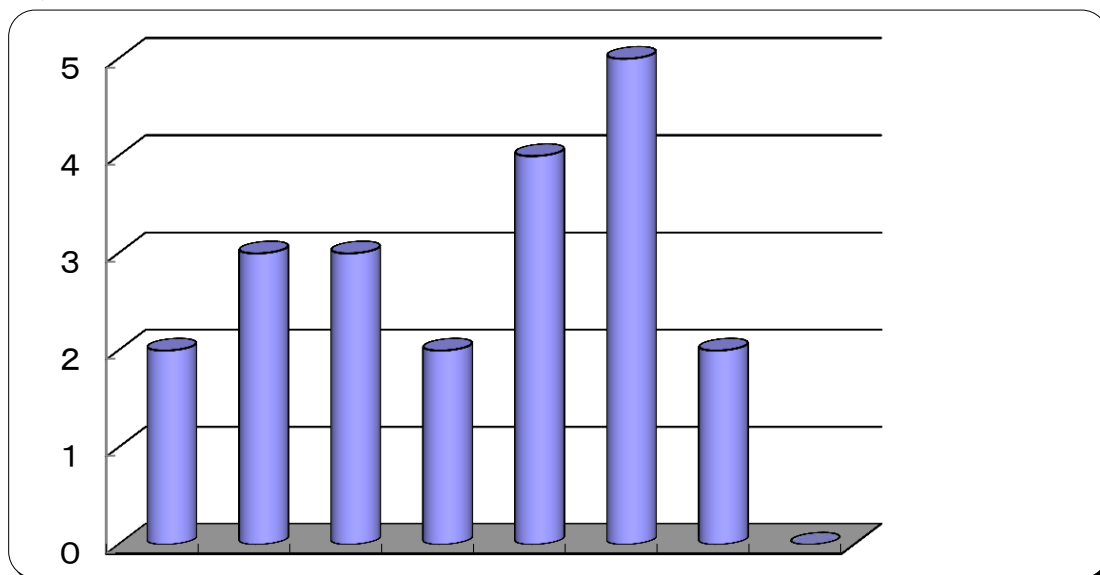
単位名：件数



1月	2月	3月	4月	5月	6月	7月	8月	9月	10月	11月	12月	計
2	0	4	2	0	3	0	3	1	2	2	2	21

6. 休日・曜日別火災発生状況

単位名：件数



1日	2月	3火	4水	5木	6金	7土	8祝祭日	計
2	3	3	2	4	5	2	0	21

7. 月別・火災別出火件数

区 別		月 別												合 計
		1月	2月	3月	4月	5月	6月	7月	8月	9月	10月	11月	12月	
市	建 物	1			1				1		1		2	6
	林 野			1										1
	車 両			1										1
	船 舶													0
	そ の 他				1							1		2
	計	1	0	2	2	0	0	0	1	0	1	1	2	10
町	建 物						2		2		1			5
	林 野						1							1
	車 両			2						1		1		4
	船 舶													0
	そ の 他	1												1
	計	1	0	2	0	0	3	0	2	1	1	1	0	11
計	建 物	1			1		2		3		2		2	11
	林 野			1			1							2
	車 両			3						1		1		5
	船 舶													0
	そ の 他	1			1							1		3
	合 計	2	0	4	2	0	3	0	3	1	2	2	2	21

8. 時間別出火件数

時間別 月別	0時 ↓ 1時	1時 ↓ 2時	2時 ↓ 3時	3時 ↓ 4時	4時 ↓ 5時	5時 ↓ 6時	6時 ↓ 7時	7時 ↓ 8時	8時 ↓ 9時	9時 ↓ 10時	10時 ↓ 11時	11時 ↓ 12時	12時 ↓ 13時
1月					建 物②	その他①							
2月													
3月		車 両④						車 両②					
4月													
5月													
6月													
7月													
8月								建 物②	建 物①				
9月												車 両①	
10月													
11月									車 両①				
12月											建 物①		
											建 物②		
計	0	1	0	0	1	1	0	2	2	0	2	1	0

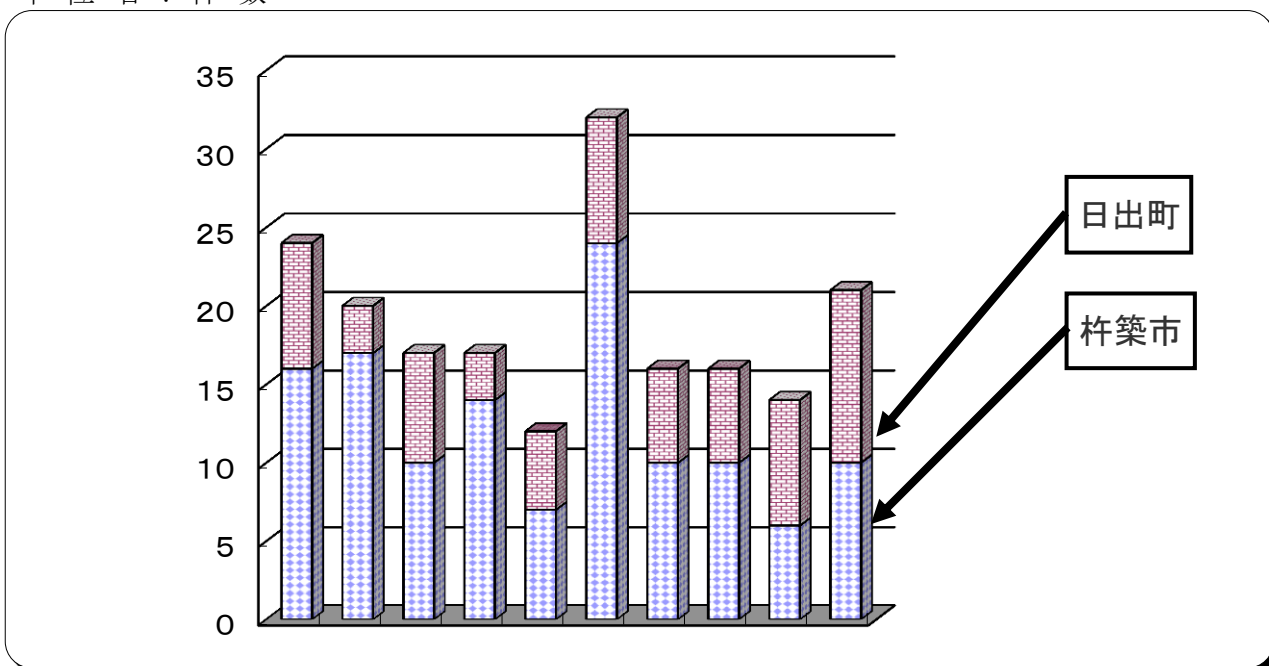
13時 ↓ 14時	14時 ↓ 15時	15時 ↓ 16時	16時 ↓ 17時	17時 ↓ 18時	18時 ↓ 19時	19時 ↓ 20時	20時 ↓ 21時	21時 ↓ 22時	22時 ↓ 23時	23時 ↓ 24時	不 明	計
												2
												0
		林 野③				車 両①						4
		建 物① その他②										2
												0
			林 野① 建 物③				建 物②					3
												0
		建 物③										3
												1
						建 物①			建 物②			2
その他②												2
												2
1	0	4	1	1	0	2	1	0	0	1	0	21

9. 建物別火災件数

区分 市町別	建 物 種 別						計
	住 宅	共同住宅	ホテル 旅館	百貨店	福祉施設	その他	
杵 築 市	5					1	6
日 出 町	1					4	5
計	6	0	0	0	0	5	11

10. 過去10年間の市町別火災発生件数

単 位 名 : 件 数



年別	1	2	3	4	5	6	7	8	9	10
市・町	H20年	H21年	H22年	H23年	H24年	H25年	H26年	H27年	H28年	H29年
杵 築 市	16	17	10	14	7	24	10	10	6	10
日 出 町	8	3	7	3	5	8	6	6	8	11
計	24	20	17	17	12	32	16	16	14	21

予 防 編

防火対象物	2,139 棟
危険物施設	229 施設
火薬類関係 事務処理件数	11 件

対象物関係

1. 用途別防火対象物数（150㎡以上）

平成30年3月31日現在

用途別		市 町	杵 築 市	日 出 町	合 計
1 項	イ	劇場・映画館・観覧場		4	4
	ロ	公会堂又は集会場	46	26	72
2 項	イ	キャバレー・カフェー等			0
	ロ	遊戯場・ダンスホール	4	4	8
	ハ	性風俗関連特殊営業を営む店舗等			0
	ニ	カラオケボックス等	1	1	2
3 項	イ	待合・料理店等	6	3	9
	ロ	飲 食 店	15	12	27
4 項		百貨店・マーケット等	52	51	103
5 項	イ	旅館・ホテル・宿泊所	38	9	47
	ロ	寄宿舎・下宿・共同住宅	236	312	548
6 項	イ	病院・診療所・助産所	29	22	51
	ロ	老人短期入所施設等	22	19	41
	ハ	老人デイサービスセンター等	38	32	70
	ニ	幼稚園・特別支援学校	10	10	20
7 項		小・中・高校・各種学校	76	27	103
8 項		図書館・博物館・美術館	6	4	10
9 項	イ	蒸気浴場・熱気浴場等			0
	ロ	イの公衆浴場以外の公衆浴場	1		1
10 項		停車場・船舶・飛行場の発着場			0
11 項		神社・寺院・教会等	55	38	93
12 項	イ	工場・作業場	145	129	274
	ロ	映画スタジオ・テレビスタジオ			0
13 項	イ	自動車車庫又は駐車場	2	5	7
	ロ	飛行機・回転翼航空機の格納庫			0
14 項		倉 庫	86	93	179
15 項		前各項に該当しない事業場	180	115	295
16 項	イ	特定を含む複合用途防火対象物	69	52	121
	ロ	イ・以外の複合用途対象物	23	27	50
16 項 の 2		地 下 街			0
16 項 の 3		特定を含む準地下街			0
17 項		文化財建造物	3	1	4
18 項		アーケード（延長50m以上）			0
19 項		市・町長の指定する山林			0
20 項		自治省令で定める舟車			0
合 計			1,143	996	2,139

2. 建築物の消防同意等に関する状況

平成 2 9 年 度 中

令別表第1		同意の種類	新 築	増 築	改 築	移 転	用 変	合 計
1 項	イ	劇場・映画館・観覧場						0
	ロ	公会堂又は集会場						0
2 項	イ	キャバレー・カフェー等						0
	ロ	遊戯場・ダンスホール		1				1
	ハ	性風俗関連特殊営業を営む店舗等						0
	ニ	カラオケボックス等						0
3 項	イ	待合・料理店等						0
	ロ	飲食店	2	1				3
4 項		百貨店・マーケット等	1					1
5 項	イ	旅館・ホテル・宿泊所						0
	ロ	寄宿舎・下宿・共同住宅	2					2
6 項	イ	病院・診療所・助産所						0
	ロ	老人短期入所施設等						0
	ハ	老人デイサービスセンター等						0
	ニ	幼稚園・特別支援学校						0
7 項		小・中・高校・各種学校	1	1				2
8 項		図書館・博物館・美術館						0
9 項	イ	蒸気浴場・熱気浴場等						0
	ロ	イの公衆浴場以外の公衆浴場						0
10 項		停車場・船舶・飛行場の発着場						0
11 項		神社・寺院・教会等	2					2
12 項	イ	工場・作業場	5	1				6
	ロ	映画スタジオ・テレビスタジオ						0
13 項	イ	自動車車庫又は駐車場	2					2
	ロ	飛行機・回転翼航空機の格納庫						0
14 項		倉庫	12	1				13
15 項		前各項に該当しない事業場	16	1				17
16 項	イ	特定を含む複合用途防火対象物						0
	ロ	イ・以外の複合用途対象物		1				1
そ の 他			8					8
住 宅			186	1				187
合 計			237	8	0	0	0	245

3. 防火管理者選任届状況

平成30年3月31日現在

			杵 築 市	日 出 町	合 計
1 項	イ	劇場・映画館・観覧場		3	3
	ロ	公会堂又は集会場	25	13	38
2 項	イ	キャバレー・カフェー等			0
	ロ	遊戯場・ダンスホール	3	3	6
	ハ	性風俗関連特殊営業を営む店舗等			0
	ニ	カラオケボックス等	1	1	2
3 項	イ	待合・料理店等	5	2	7
	ロ	飲食店	11	6	17
4 項		百貨店・マーケット等	41	30	71
5 項	イ	旅館・ホテル・宿泊所	22	6	28
	ロ	寄宿舎・下宿・共同住宅	11	13	24
6 項	イ	病院・診療所・助産所	19	13	32
	ロ	老人短期入所施設等	22	18	40
	ハ	老人デイサービスセンター等	24	23	47
	ニ	幼稚園・特別支援学校	10	8	18
7 項		小・中・高校・各種学校	24	10	34
8 項		図書館・博物館・美術館	4		4
9 項	イ	蒸気浴場・熱気浴場等			0
	ロ	イの公衆浴場以外の公衆浴場			0
10 項		停車場・船舶・飛行場の発着場			0
11 項		神社・寺院・教会等	1	2	3
12 項	イ	工場・作業場	28	17	45
	ロ	映画スタジオ・テレビスタジオ			0
13 項	イ	自動車車庫又は駐車場			0
	ロ	飛行機・回転翼航空機の格納庫			0
14 項		倉庫			0
15 項		前各項に該当しない事業場	10	15	25
16 項	イ	特定を含む複合用途防火対象物	24	9	33
	ロ	イ・以外の複合用途対象物		1	1
16 項 の2		地下街			0
16 項 の3		特定を含む準地下街			0
17 項		文化財建造物			0
合 計			285	193	478

4. 防火対象物別消防用設備設置状況

項 目 別	区分 防火対象物の種類	総 棟 数 百 五 十 ㎡ 以 上	消 防 設 備					
			屋 内 消 火 栓 設 備	ス プ リ ン ク ラ ー 設 備	水 噴 霧 消 火 設 備 等	屋 外 消 火 栓 設 備	動 力 消 防 ポ ン プ 設 備	
1 項	イ	劇場・映画館・演芸場・観覧場	4	2				
	ロ	公会堂・集会場	72	3				
2 項	イ	キャバレー・カフェー・ナイトクラブの類						
	ロ	遊戯場・ダンスホール	8	1				
	ハ	性風俗関連特殊営業を営む店舗等						
3 項	イ	待合・料理店の類	9			1		
	ロ	飲食店	27	1				
4 項		百貨店・マーケット・その他の物品販売業を含む店舗展示場	103	11	6	2		
5 項	イ	旅館・ホテル・宿泊所	47	6	3			
	ロ	寄宿舎・下宿・共同住宅	548	2				
6 項	イ	病院・診療所・助産所	51	1	6			
	ロ	老人短期入所施設等	41	9	46			
	ハ	老人デイサービスセンター等	70	4	3			
二	幼稚園・特別支援学校	20	1					
7 項		小・中・高等学校・高専・大学・各種学校・その他この類	103	52		1		
8 項		図書館・博物館・美術館・その他これらに類するもの	10					
9 項	イ	公衆浴場のうち蒸気浴場・熱気浴場その他これらに類するもの						
	ロ	イに掲げる公衆浴場以外の公衆浴場	1					
10 項		車両の停車場・船舶又は航空機の発着場						
11 項		神社・寺院・教会の類	93	1				
12 項	イ	工場・作業場	274	47		1	10	2
	ロ	映画スタジオ・テレビスタジオ						
13 項	イ	自動車車庫・駐車場	7			1		
	ロ	飛行機・回転翼航空機の格納庫						
14 項		倉庫	179	13			2	2
15 項		前各項に該当しない事業所	295	7		1	1	
16 項	イ	特定防火対象物の存する複合用途防火対象物	121	2	9	1		
	ロ	上記以外の複合用途対象物	50			1		
17 項		重要文化財・重要民俗資料・化石等の建造物	4					
18 項		延長50m以上のアーケード						
合		計	2,139	163	73	9	13	4

平成30年3月31日現在

備 等 設 置 状											
自動火災報知設備	ガス漏れ火災警報設備	漏電火災警報器	非常警報設備	避難器具	誘導灯	連結送水管	非常コンセント設備	排煙設備	消防用水	火災通報装置	合計
3			2		3						10
31		1	25	7	52					2	121
											0
7			4		7						19
											0
2			1		2						5
6		1			9						17
7		3	10	1	27						49
64		2	33	2	100	1		3			224
33	2	3	9	8	42	5	1		1	13	126
82		9	11	66	22	3	4		1		200
37		1	3	3	49	2				12	114
41			7	5	41	1				41	191
55		2	8	3	70					18	163
15			5	1	14					4	40
97			9	5	21						185
7			2		5						14
											0
											0
											0
2		2	18		3						26
133			3	2	41	2			4		245
											0
2											3
											0
58					14						89
49		2	23	1	49	1					134
45		2	24	10	95			1		9	198
4			1	2	7						15
4											4
											0
784	2	28	198	116	673	15	5	4	6	99	2,192

危険物関係

1. 指定数量の倍数別危険物製造所等施設数 (完成検査済証交付施設)

平成30年3月31日現在

数量の別 製造所の別		総計	5倍	5倍	10倍	50倍	100倍	150倍	200倍
			以下	～10倍	～50倍	～100倍	～150倍	～200倍	以上
合計		226	85	51	53	16	9	5	6
製造所		1				1			
貯蔵所	小計	139	70	31	30	5	3	0	0
	屋内貯蔵所	17	10	2	3	1	1		
	屋外タンク貯蔵所	46	7	20	14	3	2		
	屋内タンク貯蔵所	0							
	地下タンク貯蔵所	28	12	6	9	1			
	簡易タンク貯蔵所	0							
	移動タンク貯蔵所	47	41	2	4				
	屋外貯蔵所	1		1					
	取扱所	小計	86	15	20	23	11	6	5
給油取扱所(営業用)		25				8	6	5	6
給油取扱所(自家用)		19	2	4	11	2			
販売取扱所		0							
一般取扱所		42	13	16	12	1			

2. 市町別危険物施設数 (完成検査済証交付施設)

平成30年3月31日現在

区分 市町別	製造所	貯蔵所							取扱所					合計	事業所	
		屋内貯蔵所	屋外タンク貯蔵所	屋内タンク貯蔵所	地下タンク貯蔵所	簡易タンク貯蔵所	移動タンク貯蔵所	屋外貯蔵所	小計	給油営業用取扱所	給油自家用取扱所	一般取扱所	販売取扱所			小計
杵築市	1	13	34		15		27	1	91	18	12	31		61	153	66
日出町		4	12		13		20		49	7	7	11		25	74	34
計	1	17	46	0	28	0	47	1	140	25	19	42	0	86	227	100

3. 危険物製造所等の許可・完成検査等の数

平成29年4月1日～平成30年3月31日

区分 製造所の別		許可		完成検査		タンク検査		廃止届
		設置	変更	設置	変更	設置	変更	
合計		8	9	6	8	0	0	13
製造所			1		1			
貯蔵所	小計	6	4	3	3	0	0	10
	屋内貯蔵所							3
	屋外タンク貯蔵所	2	1					5
	屋内タンク貯蔵所							
	地下タンク貯蔵所	2		1				2
	簡易タンク貯蔵所							
	移動タンク貯蔵所	2	3	2	3			
	屋外貯蔵所							
取扱所	小計	2	5	3	5	0	0	3
	自営用給油取扱所		3		3			
	自家用給油取扱所	1		2				
	販売取扱所							
	一般取扱所	1	2	1	2			3

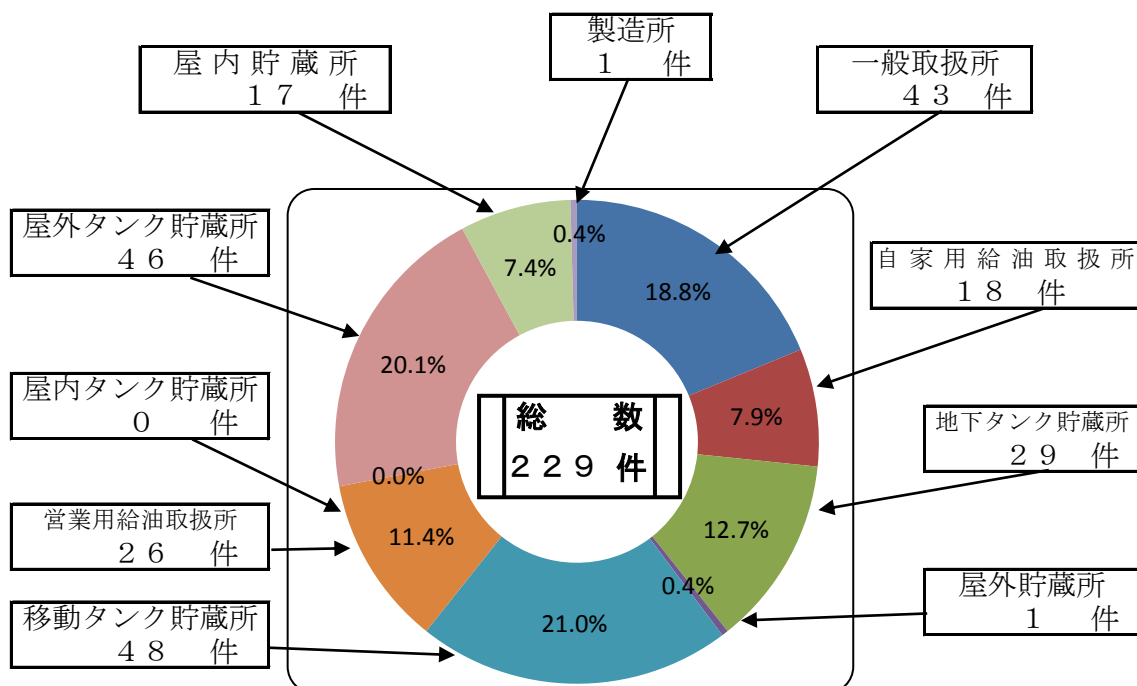
4. 危険物関係事務処理件数

平成30年3月31日現在

件名	件数	件名	件数	件名	件数
完成検査済証 再交付	4	危険物製造所等 廃止届	13	液化石油ガス等 貯蔵届	11
危険物仮貯蔵 仮取扱承認	0	危険物保安監督者 選解任届	75	地下タンク及び 配管点検報告書	20
危険物製造所等 仮使用承認	6	予防規定認可	4	移動貯蔵タンク 定期点検報告書	5
危険物製造所等 譲渡引渡届	1	危険物製造所等 休止再開届	0		
危険物製造所等 設置者等変更届	58	製造所等 危険作業届	0		
危険物製造所等 数量倍数変更届	2	危険物製造所等 軽微な模様替届	22	合計	221

5. 危険物施設完成検査区分比

平成30年3月31日現在



6. 危険物製造所等の手数料収入調

平成30年3月31日現在

(単位：円)

区分	手数料種別	計	危険物許認可			
			許可		完成	
			設置	変更	設置	変更
製造所		49,500		33,000		16,500
取扱所	給油	221,000	52,000	78,000	52,000	39,000
	販売	0				
	一般	126,750	39,000	45,500	19,500	22,750
	屋内貯蔵所	0				
	屋外貯蔵所	0				
	屋外タンク貯蔵所	50,000	40,000	10,000		
	屋内タンク貯蔵所	0				
	地下タンク貯蔵所	65,000	52,000		13,000	
	移動タンク貯蔵所	156,000	52,000	52,000	26,000	26,000
	簡易タンク貯蔵所	0				
	仮貯蔵	0				
	仮使用許可	32,400				
	完成検査前検査	6,000				
	計	706,650				

7. 危険物製造所等の立入検査実施状況

平成30年3月31日現在

製造所の別		市 町 別		
		杵 築 市	日 出 町	合 計
製 造 所				0
貯 蔵 所	屋 内 貯 蔵 所			0
	屋 外 タ ン ク 貯 蔵 所	3 3	1 2	4 5
	屋 内 タ ン ク 貯 蔵 所			0
	地 下 タ ン ク 貯 蔵 所	1	1	2
	簡 易 タ ン ク 貯 蔵 所			0
	移 動 タ ン ク 貯 蔵 所		2	2
	屋 外 貯 蔵 所			0
	小 計	3 4	1 5	4 9
取 扱 所	給 油 取 扱 所	5	3	8
	第 1 種 販 売 取 扱 所			0
	第 2 種 販 売 取 扱 所			0
	販 売 取 扱 所			0
	一 般 取 扱 所	1 9	6	2 5
	小 計	2 4	9	3 3
合 計		5 8	2 4	8 2

火 薬 類 関 係

1. 火薬類関係事務処理件数

平成30年3月31日現在

件 名		件 数
火 薬 類 消 費 許 可		11
火 薬 類 譲 受 許 可	25kgを超える	0
	25kg以下	0
	火工品のみ	0
火 薬 類 譲 渡		0
火 薬 類 廃 棄 許 可		
合 計		11

2. 火薬取締法規制月別手数料

(単位：円)

	消費許可	譲受・消費許可			譲渡
	7,900	2,400	3,500	6,900	1,200
4月	15,800				
5月					
6月	15,800				
7月	23,700				
8月					
9月					
10月	15,800				
11月	15,800				
12月					
1月					
2月					
3月					
計	86,900	0	0	0	0

幼年・少年消防クラブ・婦人防火クラブ結成状況

幼年消防クラブ

平成30年3月31日現在

市町別	クラブ名	クラブ員数	結成年月日
杵築市 (山香町)	立石こども園幼年消防クラブ	53人	昭和59年7月1日
日出町	日出やまこども園幼年消防クラブ	112人	昭和60年2月1日
	大神保育園幼年消防クラブ	90人	昭和60年2月1日
計		255人	

婦人防火クラブ

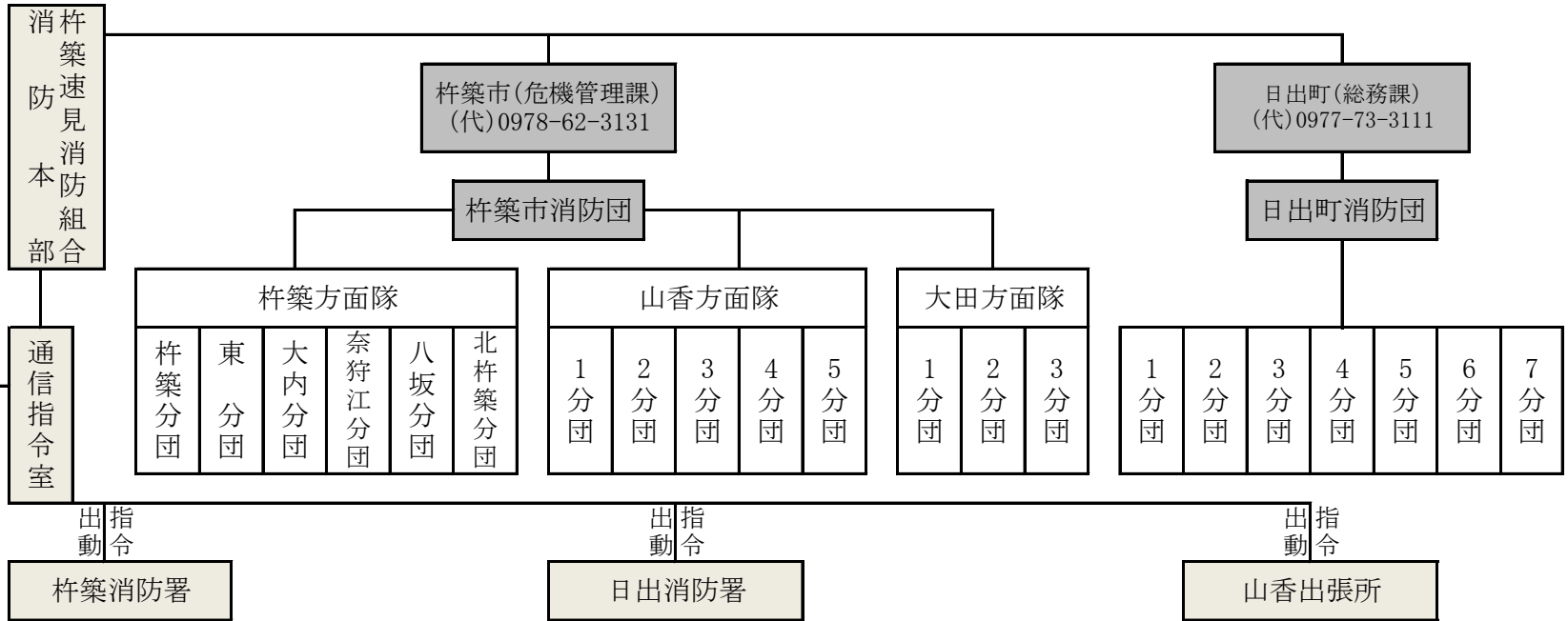
市町別	クラブ名	クラブ員数	結成年月日
日出町	藤原南部婦人防火クラブ	543人	昭和60年4月1日
杵築市	北杵築婦人消防隊	15人	平成10年11月30日
計		558人	

警 防 編

公設消火栓	1,073	個
私設消火栓	58	個
公設防火水槽	672	基
私設防火水槽	42	基
その他(プール等)	35	面

消防通信系統図

管内すべての固定電話	119
管内すべての携帯電話	119
管内の高速道通報電話 大宰府管制センター経由	119
大分空港道路通報電話	119
代表 62-4341	一般
聴覚障がい者専用FAX	119
管内トンネル通報電話	119
災害自動案内(問合わせ)	一般



49

救急	ポンプ	化学	指令	搬入員	搬資材	携帯無線 杵消 10	署活用無線 杵消 101
杵A1	杵P1	杵C1	杵指1	杵支1	杵搬1	" 11	" 102
						" 12	" 103
						" 13	" 104
						" 14	" 105
						" 15	" 106
						" 16	" 107
						" 17	" 108
						" 18	" 109
							" 201
搬資材	予防	危険物	救急	連絡車	連絡車		" 202
							" 203
							" 204
							" 205
杵搬2	杵査1	杵査2	予備車	杵築署	消本部		

					携帯無線 日消 10
					" 11
					" 12
					" 13
					" 14
					" 15
					署活用無線機
救助	救急	ポンプ	ポン槽付	連絡車	日消 101
					" 102
					" 103
					" 104
					" 105
					" 106
日R1	日A1	日P1	日T1	日出署	" 201
					" 202
					" 203

				携帯無線 山消 10
				" 11
				" 12
				" 13
				" 14
				署活用無線機
救急	ポンプ	ポン槽付	連絡車	山消 101
				" 102
				" 103
				" 104
				" 105
				" 201
山A1	山P1	山T1	山香所	" 202

※ 指揮車…指 査察車…査 ポンプ…P 救急車…A 救助工作車…R
 支援車…支 搬送車…搬 化学車…C タンク…T

2. 消防組合現有車両数

種別	条件	車名	排気量	ポンプ			登録年月日	無線呼出符号
				型別	メーカー	性能		
消防本部	指令車	ニッサン	1,990 ^{CC}				平成19年2月23日	杵築指揮1
	査察車	トヨタ	1,990 ^{CC}				平成26年3月27日	杵築査察1
	人員搬送車	トヨタ	2,690 ^{CC}				平成20年3月31日	杵築支援1
	査察車	ダイハツ	1,490 ^{CC}				平成27年2月25日	杵築査察2
	資機材搬送車	トヨタ	1,990 ^{CC}				平成20年8月22日	杵築搬送2
	連絡車	三菱	650 ^{CC}				平成19年3月30日	
杵築消防署	化学車	日野	6,400 ^{CC}	II型	モリタ	A-2級 水1,300ℓ 薬剤500ℓ	平成26年6月27日	杵築化学1
	ポンプ車	日野	4,890 ^{CC}	CD-1型	モリタ	A-2級	平成14年12月19日	杵築ポンプ1
	救急車	トヨタ	2,690 ^{CC}	高規格			平成28年3月16日	杵築救急1
	資機材搬送車	日野	4,890 ^{CC}			クレーン付	平成13年7月19日	杵築搬送1
	連絡車	スズキ	650 ^{CC}				平成21年1月15日	
	救急車 (予備車)	トヨタ	3,370 ^{CC}	高規格			平成16年12月1日	
日出消防署	水槽付ポンプ車	日野	5,120 ^{CC}	I-B型	モリタ	A-2級 水1,500ℓ	平成30年3月27日	日出タンク1
	ポンプ車	日野	4,000 ^{CC}	CD-1型	モリタ	A-2級	平成18年2月17日	日出ポンプ1
	救急車	トヨタ	2,690 ^{CC}	高規格			平成25年11月28日	日出救急1
	救助工作車	日野	6,400 ^{CC}	II型		クレーン付 ウインチ付	平成24年3月13日	日出救助1
	連絡車	スズキ	650 ^{CC}				平成20年5月19日	
山香出張所	水槽付ポンプ車	日野	6,400 ^{CC}	I-B型	モリタ	A-2級 水1,500ℓ	平成19年11月28日	山香タンク1
	ポンプ車	日野	4,890 ^{CC}	CD-1型	モリタ	A-2級 ウインチ付	平成15年12月5日	山香ポンプ1
	救急車	トヨタ	2,690 ^{CC}	高規格			平成29年1月24日	山香救急1
	連絡車	スズキ	650 ^{CC}				平成11年8月25日	

3. 消防水利の現有数

区 分	区 域	杵 築 市	杵 築 市	杵 築 市	日 出 町	合 計
		杵 築 市	山 香 町	大 田		
消 火 栓	公設消火栓(水利基準適合)	188	36	6	148	378
	” (基準外)	281	116	23	275	695
	私設消火栓	35	0	0	23	58
	合 計	504	152	29	446	1,131
公 設 防 火 水 槽	20～40 m ³ 未満	3	11	0	8	22
	40～100 m ³ 未満	172	225	83	169	649
	100 m ³ 以上	0	0	0	1	1
	合 計	175	236	83	178	672
私 設 防 火 水 槽	20～40 m ³ 未満	1	0	0	1	2
	40～100 m ³ 未満	17	5	0	18	40
	100 m ³ 以上	0	0	0	0	0
	合 計	18	5	0	19	42
そ の 他	プ ー ル 等	12	8	3	12	35

4. 119番通報受信状況

種別 月別	火災	救急	救助	その他	問合せ	試験	悪戯	間違い	転送 送信	合計
1月	3 (2)	270 (82)	0 (0)	21 (9)	37 (25)	37 (0)	0 (0)	7 (1)	0 (0)	375 (119)
2月	2 (0)	184 (50)	2 (1)	24 (9)	21 (11)	36 (3)	2 (1)	8 (1)	5 (5)	284 (81)
3月	9 (6)	225 (71)	5 (1)	27 (5)	34 (25)	36 (0)	0 (0)	7 (0)	5 (4)	348 (112)
4月	5 (2)	212 (54)	0 (0)	26 (9)	42 (18)	45 (0)	3 (2)	12 (6)	3 (3)	348 (94)
5月	5 (3)	240 (101)	3 (1)	11 (1)	50 (32)	39 (1)	2 (1)	12 (4)	2 (1)	364 (145)
6月	8 (5)	214 (80)	2 (0)	35 (16)	40 (26)	24 (0)	1 (0)	11 (7)	5 (5)	340 (139)
7月	1 (0)	250 (76)	3 (1)	22 (6)	61 (45)	54 (0)	1 (0)	14 (8)	2 (2)	408 (138)
8月	5 (1)	269 (99)	4 (2)	32 (17)	43 (29)	32 (0)	1 (1)	16 (6)	3 (3)	405 (158)
9月	1 (1)	224 (75)	3 (2)	32 (14)	42 (21)	30 (0)	0 (0)	13 (3)	5 (4)	350 (120)
10月	3 (1)	207 (59)	1 (0)	22 (6)	26 (12)	50 (0)	2 (0)	11 (4)	6 (4)	328 (86)
11月	3 (2)	202 (60)	2 (1)	17 (8)	36 (19)	26 (1)	2 (1)	13 (2)	5 (5)	306 (99)
12月	4 (1)	230 (62)	2 (0)	19 (9)	26 (16)	26 (2)	0 (0)	11 (7)	9 (9)	327 (106)
合計	49 (24)	2,727 (869)	27 (9)	288 (109)	458 (279)	435 (7)	14 (6)	135 (49)	50 (45)	4,183 (1,397)

()は携帯電話からの受付回数を示す。

救急・救助編

出場件数(救急)	2,786	件
搬送人員	2,623	名
出場件数(救助)	21	件
救助人員	30	名

救 急 業 務

1. 管内市町別救急状況

出場件数()は不搬送

種 別 区 分	合 計	救 急 事 故 種 別													
		火 災	自 然 災 害	水 難	交 通 事 故	労 働 災 害	運 動 競 技	一 般 負 傷	加 害	自 損 行 為	急 病	そ の 他			
												転 院 搬 送	医 師 搬 送	資 器 材 搬 送	そ の 他
出 場 件 数	(199)	(3)		(3)	(29)			(34)	(3)	(5)	(121)	(1)			
	2,786	4		3	201	10	19	459	5	14	1,666	405			
搬 送 人 員	2,623	1			202	10	20	428	2	9	1,547	404			
杵 築 消 防 署	(76)	(2)		(2)	(13)			(10)	(2)	(3)	(44)				
	1,107	2		2	68	3	7	190	4	5	651	175			
搬 送 人 員	1,041				62	3	7	182	2	2	608	175			
日 出 消 防 署	(94)			(1)	(13)			(17)		(1)	(62)				
	1,118			1	86	4	6	165		6	717	133			
搬 送 人 員	1,046				92	4	7	149		5	656	133			
山 香 出 張 所	(29)	(1)			(3)			(7)	(1)	(1)	(15)	(1)			
	561	2			47	3	6	104	1	3	298	97			
搬 送 人 員	536	1			48	3	6	97		2	283	96			

2. 月別事故別救急状況

出場件数()は不搬送

種別 区分	合計	救急事故										種別				
		火災	自然災害	水難	交通事故	労働災害	運動競技	一般負傷	加害	自損行為	急病	その他				
												転院搬送	医師搬送	資器材搬送	その他	
出場件数	(199) 2,786	(3) 4		(3) 3	(29) 201		10 10	19 19	(34) 459	(3) 5	(5) 14	(121) 1666	(1) 405			
搬送人員	2,623	1			202	10	20	428	2	9	1547	404				
1	出場件数	(21) 274			(1) 22		1 1	(2) 43			(18) 158					
	搬送人員	258			26	1	1	41		1	140	48				
2	出場件数	(11) 188		(1) 1	(1) 14			(2) 23			(7) 122					
	搬送人員	180			16		1	21			115	27				
3	出場件数	(21) 233		(1) 1	(6) 24			(4) 25			(10) 146					
	搬送人員	213			19			21		1	136	36				
4	出場件数	(16) 216	(2) 2					(4) 35		(2) 4	(8) 138					
	搬送人員	200			10		1	31		2	130	26				
5	出場件数	(18) 245			(1) 16	1	4	(3) 43	(1) 1		(13) 144					
	搬送人員	227			15	1	4	40		1	131	35				
6	出場件数	(17) 218			(2) 19	1		(4) 39	(1) 1		(10) 135					
	搬送人員	203			19	1		35			125	23				
7	出場件数	(17) 252			(3) 13	1	3	(4) 35			(10) 159					
	搬送人員	237			11	1	4	31			149	41				
8	出場件数	(21) 278	(1) 1	(1) 1	(3) 22	1	3	(1) 61		(1) 2	(14) 153					
	搬送人員	268			27	1	3	62		1	140	34				
9	出場件数	(12) 231			(3) 18	1	5	(2) 48		(1) 1	(6) 122					
	搬送人員	221			16	1	5	46	1		117	35				
10	出場件数	(10) 210			(3) 16	1	1	(4) 38			(3) 127					
	搬送人員	205			17	1	1	35			124	27				
11	出場件数	(19) 211			(2) 12	2		(2) 33		(1) 2	(13) 126	(1) 35				
	搬送人員	196	1		14	2		31		1	113	34				
12	出場件数	(16) 230			(4) 15	1		(2) 36	(1) 2		(9) 136					
	搬送人員	215			12	1		34	1	2	127	38				

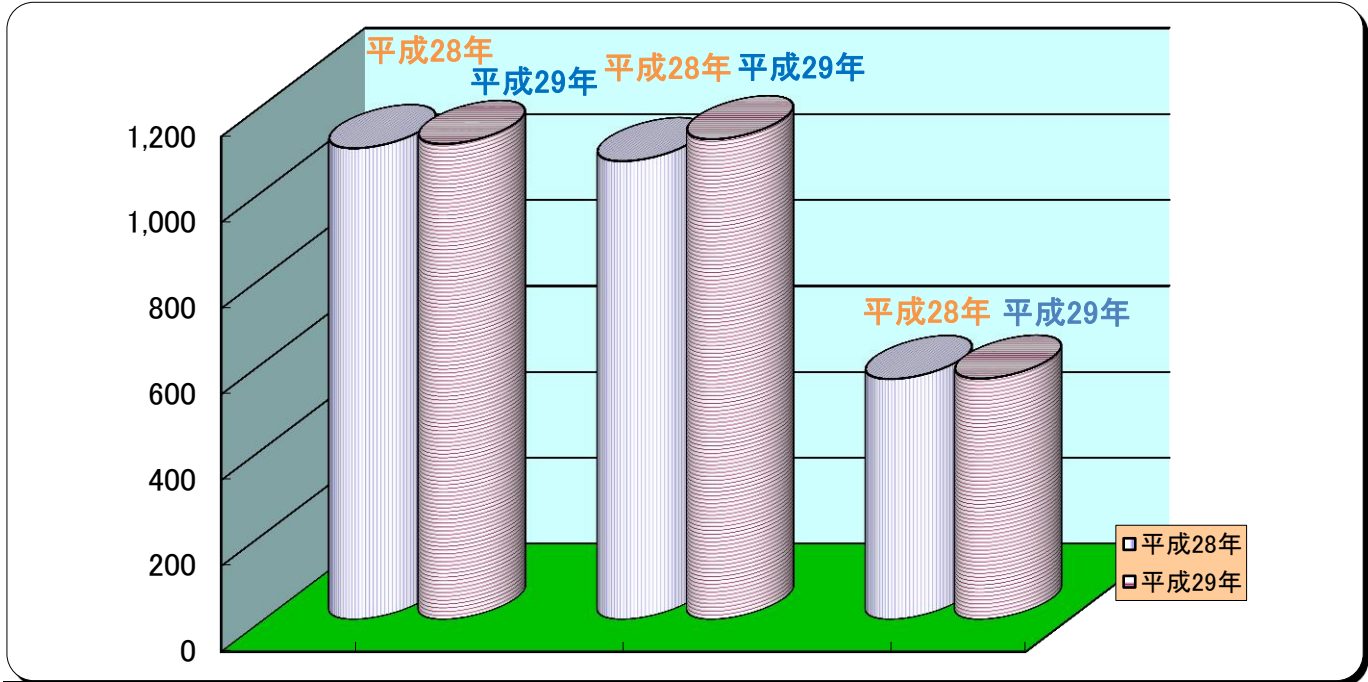
3. 曜日別出場件数

事故種別 曜日	合計	救急事故種別											その他			
		火災	自然災害	水難	交通事故	労働災害	運動競技	一般負傷	加害	自損行為	急病	転院搬送	医師搬送	資器材搬送	その他	
月	434	1		1	36	2	2	69	1	1	249	72				
火	435	1			26		1	74		2	254	77				
水	357	1		1	27		1	48		4	229	46				
木	356				19	3	1	62		4	200	67				
金	418	1			33	4	3	49	1	1	262	64				
土	395			1	35	1	5	69	3	1	229	51				
日	391				25		6	88		1	243	28				
計	2,786	4	0	3	201	10	19	459	5	14	1,666	405	0	0	0	

4. 年齢区分別搬送人員

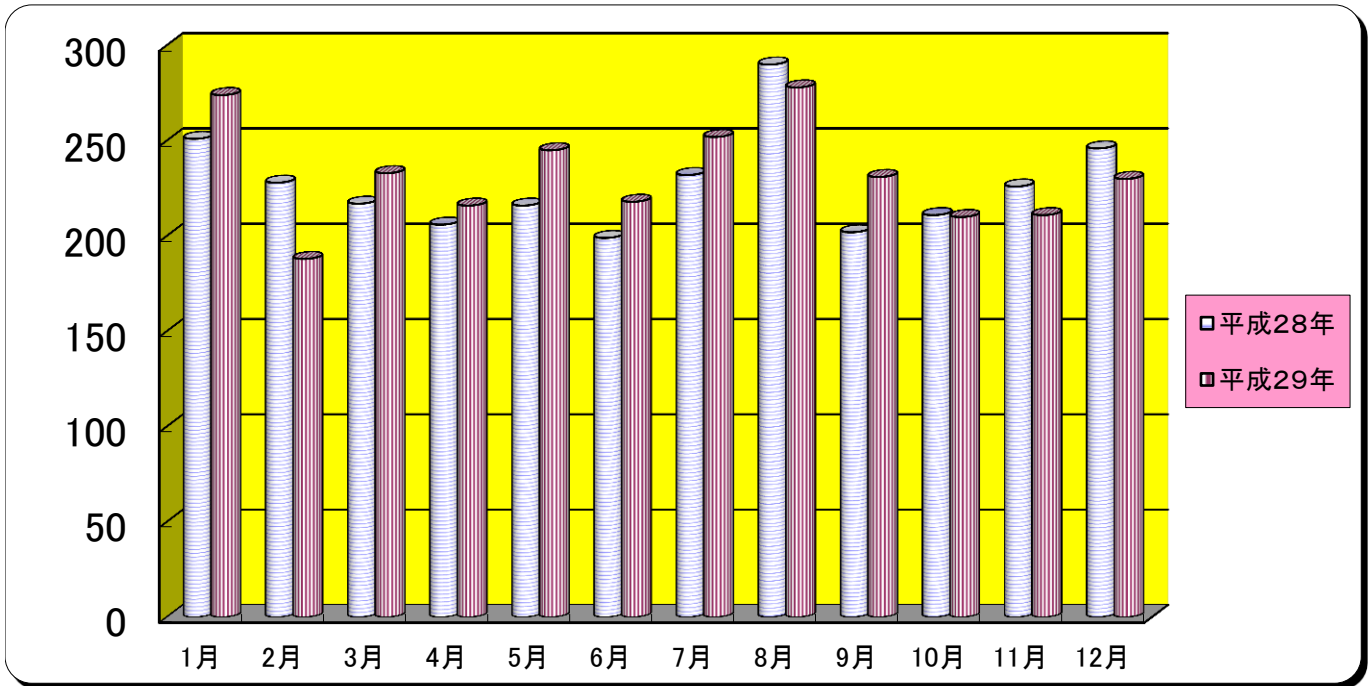
事故種別 区分	合計	火災	自然災害	水難	交通事故	労働災害	運動競技	一般負傷	加害	自損行為	急病	その他
新生児(生後28日以内)	1											1
乳幼児(満7歳未満)	110				9			29				69
少年(満18歳未満)	84				27		8	16	1	2	27	3
成人(満65歳未満)	654				114	8	11	79	1	3	358	80
老人(満65歳以上)	1,774	1			52	2	1	304		4	1,093	317
計	2,623	1	0	0	202	10	20	428	2	9	1,547	404

5. 前年との管内救急出場比較



署所別	杵築消防署		日出消防署		山香出張所		合計	
	平成28年	平成29年	平成28年	平成29年	平成28年	平成29年	平成28年	平成29年
件数	1,097	1,107	1,067	1,118	560	561	2,724	2,786
増減	10		51		1		62	

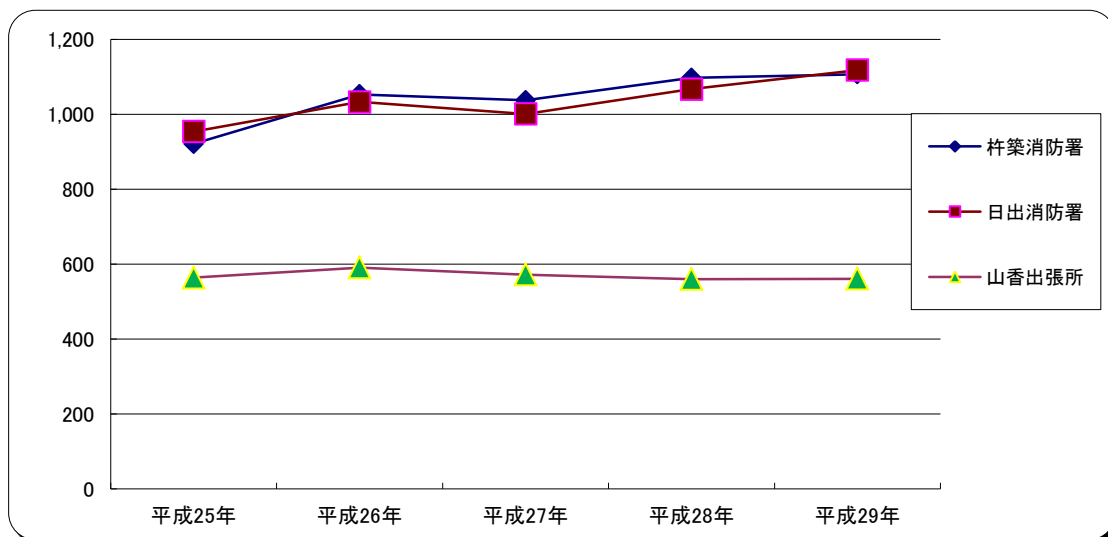
6. 前年との月別救急出場比較



	件数	1月	2月	3月	4月	5月	6月	7月	8月	9月	10月	11月	12月
平成28年	2,724	251	228	217	206	216	199	232	290	202	211	226	246
平成29年	2,786	274	188	233	216	245	218	252	278	231	210	211	230

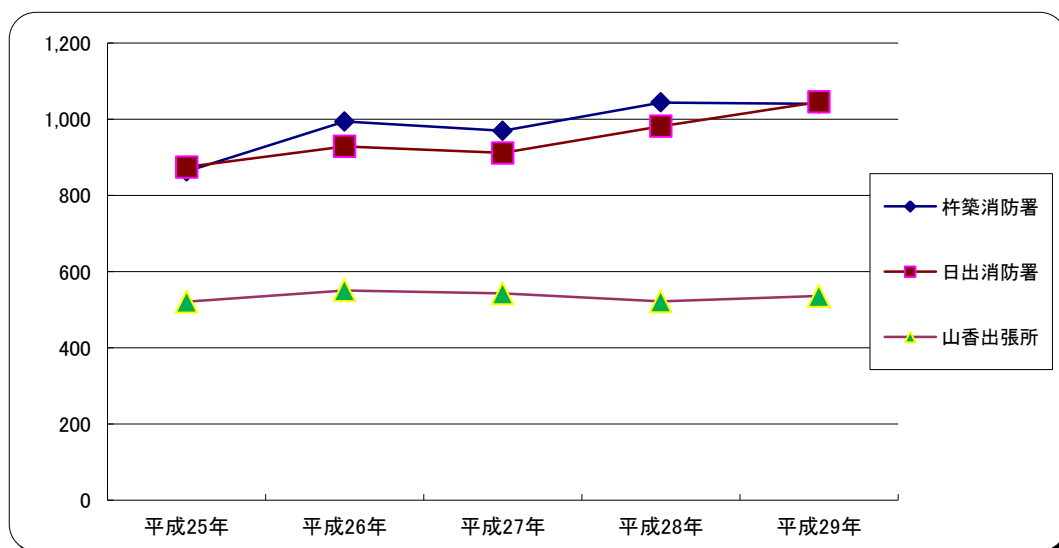
7. 過去5年の管内救急出場件数

	平成25年	平成26年	平成27年	平成28年	平成29年
杵築消防署	921	1,053	1,037	1,097	1,107
日出消防署	954	1,033	1,001	1,067	1,118
山香出張所	564	591	572	560	561
計	2,439	2,677	2,610	2,724	2,786



8. 過去5年の管内救急搬送人員

	平成25年	平成26年	平成27年	平成28年	平成29年
杵築消防署	863	994	970	1,044	1,041
日出消防署	875	929	912	982	1,046
山香出張所	521	551	543	522	536
計	2,259	2,474	2,425	2,548	2,623



9. 傷病程度別搬送人員

区分 \ 事故種別	合計	火災	自然災害	水難	交通事故	労働災害	運動競技	一般負傷	加害	自損行為	急病	その他
死亡	72				2			6		3	61	
重症	449				20	4	2	77			219	127
中等症	1,239				48	5	9	184		6	739	248
軽症	863	1			132	1	9	161	2		528	29
その他	0											
計	2,623	1	0	0	202	10	20	428	2	9	1,547	404

10. 現場到着所要時間別出場件数

事故種別 \ 現場到着所要時間	計(件)	3分未満	3分以上 ～ 5分未満	5分以上 ～ 10分未満	10分以上 ～ 20分未満	20分以上	現場到着 平均所要 時間
急病	1,666	11	30	704	810	111	11分1秒
交通事故	201	1	4	73	90	33	13分1秒
一般負傷	459	8	3	178	224	46	11分8秒
その他	460	4	40	295	103	18	8分6秒
合計	2,786	24	77	1,250	1,227	208	平均所要 11分2秒

11. 収容所要時間別搬送人員

事故種別	計 (人)	10分未満	10分以上	20分以上	30分以上	60分以上	120分以上	収容平均 所要時間
			～ 20分未満	～ 30分未満	～ 60分未満	～ 120分未満		
急病	1,547		35	295	1,056	158	3	41分3秒
交通事故	202		4	38	119	41		45分0秒
一般負傷	428		14	78	269	63	4	44分1秒
その他	446		5	70	345	26		40分5秒
合計	2,623	0	58	481	1,789	288	7	42分7秒
比率	100.00%	0.00%	2.21%	18.34%	68.20%	10.98%	0.27%	

12. 医療機関別搬送人員

事故種別	計 (人)	急病		交通事故		一般負傷		その他			
		うち 管内	うち 管外	うち 管内	うち 管外	うち 管内	うち 管外	うち 管内	うち 管外		
救急告示 医療機関	国立	873	873	482	482	55	55	125	125	211	211
	公立	424	38	284	21	27	1	72	3	41	13
	公的	504	504	251	251	43	43	59	59	151	151
	私病院	696	37	429	19	74	1	154	7	39	10
	的診療所	0	0								
	計	2,497	1,452	1,446	773	199	100	410	194	442	385
その他の 医療機関	国立	10	10	8	8			1	1	1	1
	公立	0	0								
	公的	2	0	2							
	私病院	78	4	65	3	2		9	1	2	
	的診療所	36	4	26	4	1		8		1	
	計	126	18	101	15	3	0	18	2	4	1
その他の場所	0	0	0	0	0	0	0	0	0	0	
合計	2,623	1,470	1,547	788	202	100	428	196	446	386	

13. 救急隊員の行った応急処置件数

事故種別 応急処置種別		急病	交通事故	一般負傷	その他	合計					
		対象人員	1,536	196	426	441	2,599				
合計		6,360	737	1,529	1,689	10,315					
止	血	7	11	47	4	69					
固	定	2	59	26	4	91					
人	工	呼	吸	8		1	9				
心	臓	マ	ッ	サ	ー	ジ	17		3	1	21
心	肺	蘇	生	64	2	5	4	75			
酸	素	吸	入	370	13	41	137	561			
気	道	確	保	78	2	6	6	92			
保	温	162	27	26	43	258					
被	覆	4	23	60	4	91					
在	宅	療	法	継	続	5		5			
ショックパンツによる血圧保持						0					
除	細	動	8			8					
静	脈	路	確	保	34	1	1	3	39		
薬	剤	投	与	12	1		1	14			
その他の応急処置		1,356	121	317	354	2,148					
血	圧	測	定	1,424	187	404	434	2,449			
聴診器による心音等の聴取		349	52	46	55	502					
血中酸素飽和度の測定		1,458	193	416	433	2,500					
心	電	図	測	定	1,002	45	131	205	1,383		

14. 応急手当指導員養成講習

	消防職員	消防職員の退職者	消防団員	その他	合計	講習回数
平成29年中の修了者	3				3	1
前年中までの修了者	92				92	14
合計	95	0	0	0	95	15

15. 住民に対する応急手当普及啓発活動

応急手当の普及啓発活動の推進に関する実施要綱に基づく普及講習						その他の講習		普及啓発用資器材の保有状況 (平成29年4月1日現在)			
普通救命講習		上級救命講習		合計		受講人員		蘇生訓練用人形数		外傷模型セット	AED
受講人員	回数	受講人員	回数	受講人員	回数	成人用	乳児用				
337	30	8	1	345	31	1346	31	9	4	0	9

救 助 活 動

1. 救助活動状況

事故種別 件数区分	火 災		交通事故	水難事故	風水害等 自然災害	機 械 に よる事故	その他の 事 故	計
	建 物	建物以外						
出 場 件 数		1	11	2		1	6	21
活 動 件 数			11	2		1	6	20
救 助 人 員			20	2		1	7	30

2. 救助出場人員

事故種別 件数区分	火 災		交通事故	水難事故	風水害等 自然災害	機 械 に よる事故	その他の 事 故	計
	建 物	建物以外						
消 防 (救 助) 隊 員			34	4		4	21	63
消 防 隊 員		7	36	7		5	7	62
救 急 隊 員			60	6		3	12	81
消 防 団 員								0
計	0	7	130	17	0	12	40	206

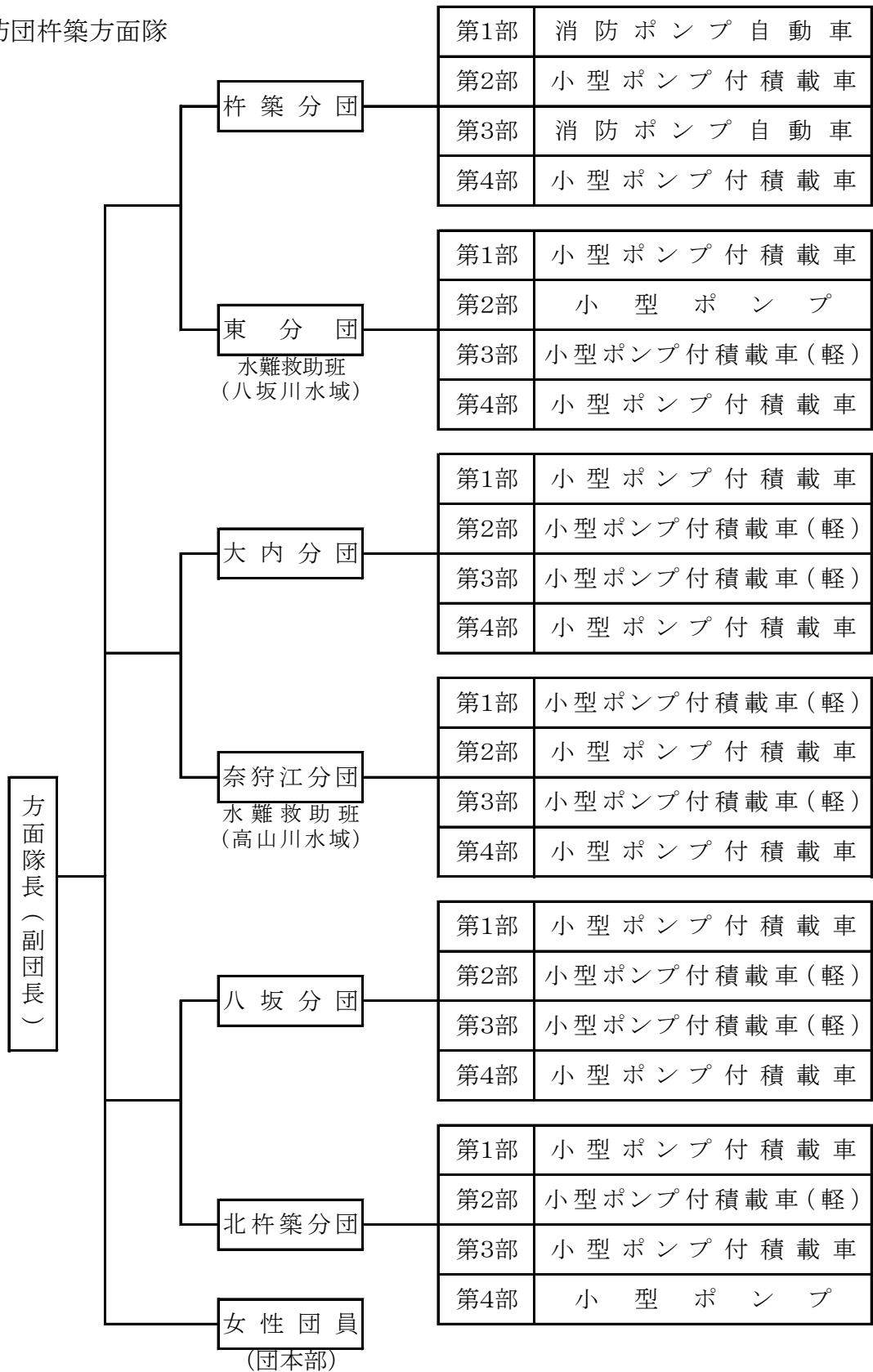
消 防 団 編

杵 築 市 団 員 数	577 名
団 本 部	18 名
杵築市消防団杵築方面隊数	244 名
杵築市消防団山香方面隊数	211 名
杵築市消防団大田方面隊数	104 名
日 出 町 団 員 数	290 名
計	867 名

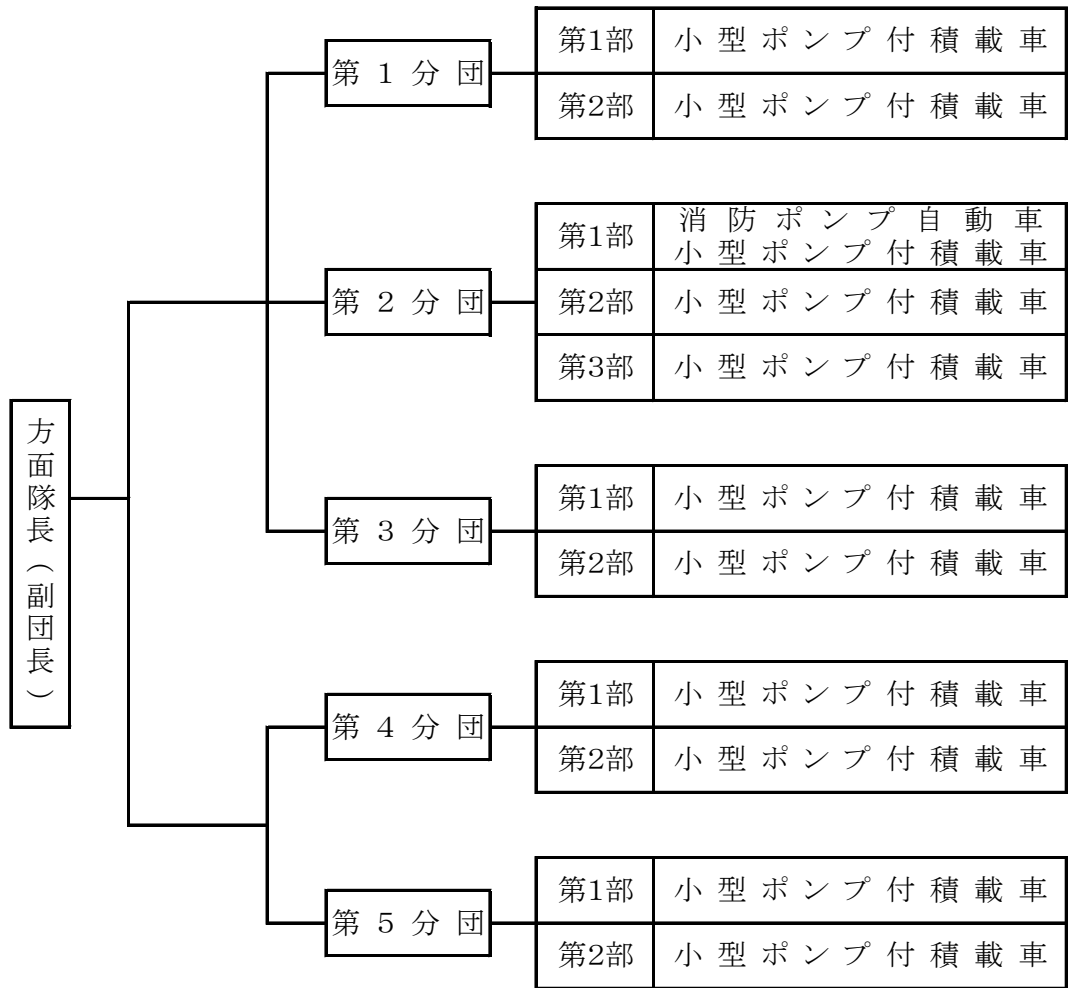
消 防 団 関 係

1. 管内消防団の組織

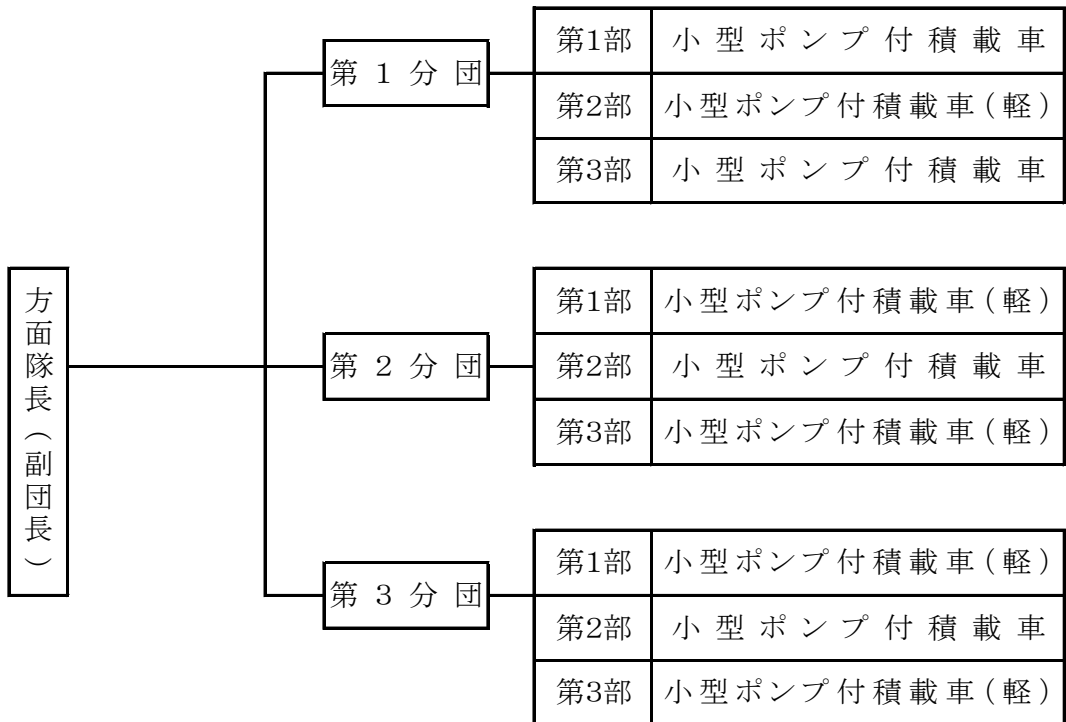
杵築市消防団杵築方面隊



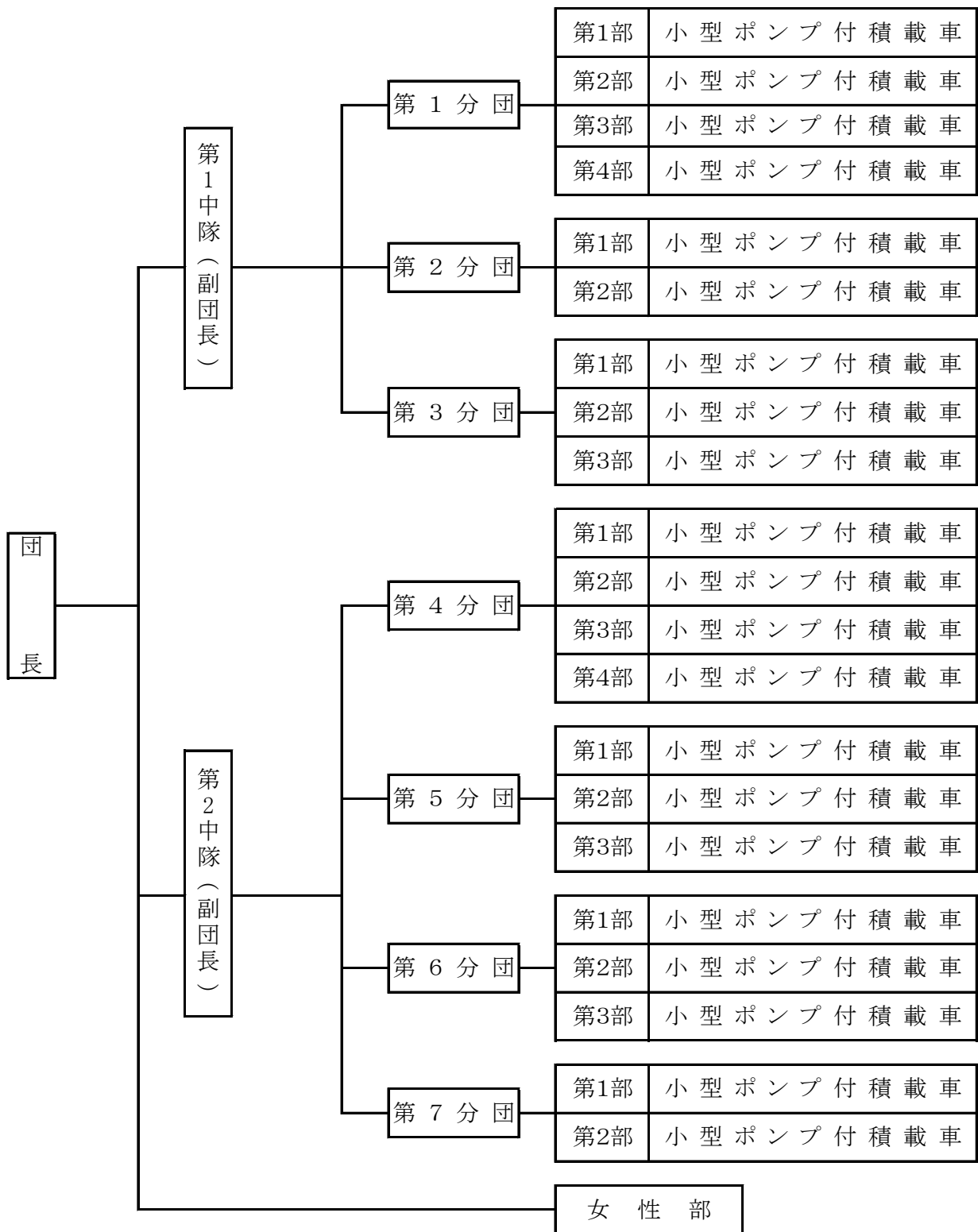
杵築市消防団山香方面隊



杵築市消防団大田方面隊



日出町消防団



管内消防団の階級別定数及び配置状況

市 町	階級別 分団別	団 長	副 団 長 (方面隊長)	分 団 長	副分団長	指 導 員	部 長	班 長	団 員	計	
		杵 築 市 消 防 団	団本部	1	3				1	1	14
消防団本部	1		3							18	
女性部							1	1	12		
杵築方面隊	定 数				6	12		24	48	166	256
杵築分団				1	2		4	8	29	44	
東分団				1	2		4	8	23	38	
大内分団				1	2		4	8	26	41	
奈狩江分団				1	2		4	8	27	42	
八坂分団				1	2		4	8	24	39	
北杵築分団				1	2		4	8	25	40	
実員小計				6	12		24	48	154	244	
山香方面隊	定 数				5	10		11	45	154	225
第1分団				1	2		2	8	31	44	
第2分団				1	2		3	13	32	51	
第3分団				1	2		2	8	28	41	
第4分団				1	2		2	5	20	30	
第5分団				1	2		2	10	29	44	
実員小計				5	10		11	44	140	210	
大田方面隊	定 数				3	6		9	27	77	122
第1分団				1	2		3	9	17	32	
第2分団			1	2		3	9	22	37		
第3分団			1	2		3	9	20	35		
実員小計			3	6		9	27	59	104		
定数合計		1	3	14	28		45	121	411	623	
実員合計		1	3	14	28		45	120	365	576	
目 出 町 消 防 団	消防団本部 (女性消防団)	1	2							15	
	第1分団			1	1	1	4	8	30	45	
	第2分団			1	1	1	2	4	34	43	
	第3分団			1	1	1	3	6	26	38	
	第4分団			1	1	1	4	8	29	44	
	第5分団			1	1	1	3	6	29	41	
	第6分団			1	1	1	3	6	32	44	
	第7分団			1	1	1	2	4	11	20	
	定 数	1	2	7	7	7	22	43	231	320	
	実員合計	1	2	7	7	7	22	43	201	290	
実員総合計		2	5	21	35	7	67	163	566	866	

3. 報 酬 (年額)

団員報酬

(単位:円)

階 級 別	市 町 別	
	杵 築 市	日 出 町
団 長	125,000円	115,000円
副 団 長	88,000円	83,000円
分 団 長	60,000円	60,000円
副 分 団 長	37,000円	37,000円
指 導 員	—	37,000円
部 長	34,000円	34,000円
副 部 長	—	—
班 長	25,000円	25,000円
団 員	23,000円	23,000円

手当等の状況

(単位:円)

階 級 別	市 町 別	
	杵 築 市	日 出 町
団本部運営費(交付金)	年額10,000円×団員数(副団長以上)	年額 210,000円
分団運営費(交付金)	年額 6,000円×団員数	年額 (36,000×分団数)+ (10,000×部数)+ (2,000×団員数)+ (20,000×部数(女性部除く))
訓練出動手当交付金	1人 2,000円/回	1人 2,500円/回
災害出動手当交付金	1人・火災・警戒 2,000円/回	1人・火災・警戒1,800円/1回
水難救助班交付金	年額 40,000円×2隊	1人・出動手当1,800円/1回
女性団員交付金	年額 6,000円×団員数	女性団員交付金は無いが、運営費として2,000円×人数を支給

消 防 ポ ン プ 等 一 覧 表

杵築市消防団杵築方面隊

分 団 名	車 両 名	車名及び規格	小型動力ポンプ名	規格・備考
杵 築 分 団	第1部	消防ポンプ自動車	平15年式日野 4.890cc CD-1	平15年式吉谷 A-2級
	第2部	小型ポンプ付積載車	平18年式トヨタ	平18年式ラビット EP555 B-3級
	第3部	消防ポンプ自動車	平16年式日野 4.000cc CD-1	平16年式モリタ ME5 A-2級
	第4部	小型ポンプ付積載車	平13年式トヨタ GE-RZY220	平13年式ラビット P476 B-3級
東 分 団	第1部	小型ポンプ付積載車	平20年式トヨタ	平20年式ラビット P455 B-3級
	第2部	小 型 ポ ン プ		平5年式富士ロビン 34HP 〃
	第3部	小型ポンプ付(軽)	平16年式スバル650	平16年式ラビット P455 〃
	第4部	小型ポンプ付積載車	平13年式トヨタ GE-RZY220	平13年式ラビット P476 〃
大 内 分 団	第1部	小型ポンプ付積載車	平18年式トヨタ	平18年式ラビット P476 B-3級
	第2部	小型ポンプ付(軽)	平25年式スバル	平22年式シバウラ B716A 〃
	第3部	〃	平11年式スバル650	平18年式ラビット P476 〃
	第4部	小型ポンプ付積載車	平13年式トヨタ GE-RZY220	平13年式ラビット P476 〃
奈 狩 江 分 団	第1部	小型ポンプ付(軽)	平26年式ダイハツ	平23年式ラビット P456 B-3級
	第2部	小型ポンプ付積載車	平24年式トヨタ	平24年式ラビット P456S 〃
	第3部	小型ポンプ付(軽)	平21年式スズキ 650	平21年式ラビット P455 〃
	第4部	小型ポンプ付積載車	平20年式トヨタ	平20年式ラビット P455 〃
八 坂 分 団	第1部	小型ポンプ付積載車	平13年式トヨタ GE-RZY220	平13年式ラビット P476 B-3級
	第2部	小型ポンプ付(軽)	平27年式ダイハツ	平27年式IHIシバウラ FZ700 B-2級
	第3部	小型ポンプ付(軽)	平27年式ダイハツ	ラビット P476 B-3級
	第4部	小型ポンプ付積載車	平19年式トヨタ	平19年式ラビット P476 〃
北 杵 築 分 団	第1部	小型ポンプ付積載車	平13年式トヨタ GE-RZY220	平13年式ラビット P476 B-3級
	第2部	小型ポンプ付(軽)	平19年式三菱650	平19年式ラビット P476 〃
	第3部	小型ポンプ付積載車	平19年式トヨタ	平19年式ラビット P476 〃
	第4部	小 型 ポ ン プ		ラビット P476 〃
杵 築 市 消 防 団 本 部	指 揮 車	平12年式トヨタ		
	指 揮 車	平27年式スバル		
	指 揮 車	平29年式ダイハツ		
	指 揮 車	平29年式ダイハツ		
	指 揮 車	平29年式ダイハツ		

杵築市消防団山香方面隊

分 団 名	車 両 名	車名及び規格	小型動力ポンプ名	規格・備考
第 1 分 団	第1部	小型ポンプ付積載車	平 23 年 式 ト ヨ タ	平23年式ラビット P456 B-3級
	第2部	〃	平27年式ニッサン	平27年式IHIシバウラ FZ700 B-2級
第 2 分 団	第1部	消防ポンプ自動車	平 21 年 式 日 野 4,000cc N04C	A-2級
	第1部	小型ポンプ付積載車	平 25 年 式 ト ヨ タ	平25年式トーハツ 35HP B-3級
	第2部	〃	平27年式ニッサン	平27年式IHIシバウラ FZ700 B-2級
第 3 分 団	第1部	小型ポンプ付積載車	平 26 年 式 ト ヨ タ	平26年式トーハツ VF53 AS B-3級
	第2部	〃	平 22 年 式 ニ ッ サ ン	平 22 年 式 シ バ ウ ラ B716A B-3級
	第2部	〃	平 23 年 式 ニ ッ サ ン	平 23 年 式 ラ ビ ッ ト P456 〃
第 4 分 団	第1部	小型ポンプ付積載車	平 24 年 式 ト ヨ タ	平24年式ラビット P456S B-3級
	第2部	〃	平28年式ニッサン	平28年式シバウラ FZ700 B-2級
第 5 分 団	第1部	小型ポンプ付積載車	平 22 年 式 ニ ッ サ ン	平22年式シバウラ B716A B-3級
	第2部	〃	平 26 年 式 ト ヨ タ	平26年式トーハツ VF53 AS 〃

杵築市消防団大田方面隊

分 団 名	車 両 名	車名及び規格	小型動力ポンプ名	規格・備考
第 1 分 団	第1部	小型ポンプ付積載車	平 20 年 式 ト ヨ タ	平20年式ラビット P455 B-3級
	第2部	小型ポンプ付(軽)	平 23 年 式 ス バ ル	平23年式ラビット P455 〃
	第3部	小型ポンプ付積載車	平23年式ニッサン	平12年式トーハツ VC52 〃
第 2 分 団	第1部	小型ポンプ付(軽)	平 25 年 式 ス バ ル	平25年式トーハツ VF53AS B-3級
	第2部	小型ポンプ付積載車	平 18 年 式 日 産 ア ト ラ ス	平15年式トーハツ VC52 〃
	第3部	小型ポンプ付(軽)	平 25 年 式 ス バ ル	平25年式トーハツ VF53AS 〃
第 3 分 団	第1部	小型ポンプ付(軽)	平22年式ダイハツ ハイジェット	平22年式シバウラ B716A B-3級
	第2部	小型ポンプ付積載車	平 19 年 式 ト ヨ タ T C - T R Y 220	平16年式トーハツ VC52 〃
	第3部	小型ポンプ付(軽)	平 24 年 式 ス バ ル	平24年式ラビット P456S 〃

分 団 名	車 両 名	車 名 及 び 規 格	小 型 動 力 ポ ン プ 名	規 格 ・ 備 考	
第 1 分 団	第1部	小型ポンプ付積載車	平 24 年 式 ト ヨ タ	平21年式トーハツ 29HP	B-3級
	第2部	〃	平 9 年 式 ト ヨ タ	平 7年式トーハツ 33HP	〃
	第3部	〃	平27年式ニッサン	平27年式トーハツ 29HP	〃
	第4部	〃	平25年式ニッサン	平21年式トーハツ 29HP	〃
第 2 分 団	第1部	小型ポンプ付積載車	平 24 年 式 ト ヨ タ	平20年式トーハツ 29HP	B-3級
	第2部	〃	平 8 年 式 ト ヨ タ	昭61年式トーハツ 40HP	〃
第 3 分 団	第1部	小型ポンプ付積載車	平27年式ニッサン	平26年式トーハツ 29HP	B-3級
	第2部	〃	平26年式ニッサン	平26年式トーハツ 29HP	〃
	第3部	〃	平 10 年 式 ト ヨ タ	平 9年式トーハツ 33HP	〃
第 4 分 団	第1部	小型ポンプ付積載車	平 10 年 式 ト ヨ タ	平 5年式トーハツ 33HP	B-3級
	第2部	〃	平29年式ニッサン	平 29年式トーハツ 33HP	〃
	第3部	〃	平 26 年 式 い す ゞ	平26年式トーハツ 29HP	B-2級
	第4部	〃	平26年式ニッサン	平26年式トーハツ 29HP	B-3級
第 5 分 団	第1部	小型ポンプ付積載車	平 22 年 式 い す ゞ	平22年式ラビット 25HP	B-2級
	第2部	〃	平 5 年 式 ト ヨ タ	平 5年式トーハツ 33HP	B-3級
	第3部	〃	平26年式ニッサン	平 24年式トーハツ 29HP	〃
第 6 分 団	第1部	小型ポンプ付積載車	平 8 年 式 ト ヨ タ	平10年式トーハツ 33HP	B-3級
	第2部	〃	平 5 年 式 ト ヨ タ	平 5年式トーハツ 33HP	〃
	第3部	〃	平 21 年 式 ト ヨ タ	平21年式トーハツ 29HP	〃
第 7 分 団	第1部	小型ポンプ付積載車	平26年式ニッサン	平21年式トーハツ 29HP	B-3級
	第2部	〃	平 9 年 式 ト ヨ タ	平 7年式トーハツ 33HP	〃
日出町消防団本部	指 令 車	平 21 年 式 ス ズ キ		無線装着	

平成29年版

杵築速見消防組合消防年報

平成30年7月発行

杵築速見消防組合消防本部

〒873-0012 大分県杵築市大字中1412番地

T E L 0978-62-4341

F A X 0978-63-2078